

Донбаська державна машинобудівна академія

Кафедра Підйомно-транспортних машин

Затверджую:
Декан факультету машинобудування
Факультет
машинобудування
Код 02690789
Кассов В.Д.
_____ 2019 р.

Гарант освітньої програми:
доктор техн. наук, професор
Ковальов В.Д.
« _____ » _____ 2019 р.

Розглянуто і схвалено
на засіданні кафедри підйомно-
транспортних машин
Протокол № 8 від 18 квітня 2019 р.
Завідувач кафедри
_____ Дорохов М.Ю.

РОБОЧА ПРОГРАМА НАВЧАЛЬНОЇ ДИСЦИПЛІНИ

«Стандартизація та сертифікація в галузевому машинобудуванні»

галузь знань 13 – «Механічна інженерія»

спеціальність 133 – «Галузеве машинобудування»

ОНП «Галузеве машинобудування»

Факультет Машинобудування

Розробник: Гавриш П.А., д.т.н., доцент

Краматорськ – 2019 р.

1. Опис навчальної дисципліни

Показники		Галузь знань, напрям підготовки, освітньо-кваліфікаційний рівень	Характеристика навчальної дисципліни	
			денна	заочна
Кількість кредитів	заочна	ОПП Підйомно-транспортні, будівельні, дорожні, меліоративні машини та обладнання.	Вибіркова	
5,5				
Загальна кількість годин				
165		ОНП Підйомно-транспортні мехатронні системи		
Модулів – 1	(назва)	Спеціальність (професійне спрямування): <u>Підйомно-транспортні машини</u>	Рік підготовки	
Змістових модулів – 1			2	
Індивідуальне науково-дослідне завдання			Семестр	
			7	
			Лекції	
			36	
			Практичні/Лабораторні	
			18	
			Самостійна робота	
			111	
			Вид контролю	
			залік	залік
Тижневих годин для денної форми навчання: аудиторних – 5 самостійної роботи студента - 9		Освітньо-кваліфікаційний рівень: <u>Магістр</u>		

Примітка.

Співвідношення кількості годин аудиторних занять до самостійної і індивідуальної роботи становить для денної форми навчання - 54/111

2. Загальні відомості, мета і завдання дисципліни

Дисципліна «Стандартизація, сертифікація ПТБіДМ і якість машин» належить до циклу професійно-орієнтованих дисциплін навчального закладу і вивчає визначення та головні напрямки стандартизації, метрології та сертифікації – діяльність, що полягає у розробці положень для загального та багаторазового застосування щодо наявних чи можливих завдань з метою досягнення оптимального ступеня впорядкування у певній сфері, результатом якої є підвищення ступеня відповідності продукції, процесів та послуг їх функціональному призначенню, усунення бар'єрів у торгівлі, сприяння науково-технічній співпраці.

Об'єктами стандартизації називають предмети (продукцію, процеси, послуги), що підлягають стандартизації. Ними можуть бути тільки результати людської діяльності (вироби, документи, міри, норми тощо). Не можуть бути об'єктами стандартизації натуральні продукти (нафта, вугілля, руда та інші корисні копалини), однак продукти їх переробки, як результати людської діяльності, підлягають стандартизації. Мета сертифікації: підтвердження показників характеристик та властивостей продукції, процесів, послуг на підставі випробувань; підтвердження

відповідності даної продукції, процесу або послуги обов'язковим вимогам стандарту.

Дисципліна «Стандартизація, сертифікація ПТБіДМ і якість машин» для її засвоєння вимагає знання значної кількості дисциплін, таких як основи конструювання машин, технологія виробництва підйомно-транспортних машин, ліфти і підйомники, спец. крани, машини неперервного транспорту, економічні дисципліни, основи менеджменту та маркетингу, окремі розділи вищої математики (математична статистика, теорія ймовірності та інші).

Метою дисципліни є придбання студентами, основних положень, знання та навиків щодо розрахунків, конструювання та підвищення надійності підйомно-транспортних та дорожніх машин, формування у студентів знань, основ теорії якості підйомно-транспортних, будівельних та дорожніх машин, з метою забезпечення експлуатаційних показників якості протягом встановленого часу за умови оптимальних витрат матеріальних і трудових ресурсів на їх проектування, виробництво, експлуатацію, технічне обслуговування і ремонт.

В свою чергу знання даної дисципліни застосовуються в подальшому при вивчанні дисциплін спеціального циклу, а також при курсовому і дипломному проектуванні. Вивчення дисципліни ведеться у 7 триместрі. В програмі дисципліни передбачені лекції, практичні заняття, та самостійна робота студентів.

Завдання викладання дисципліни – дати студентам знання, сформувати уміння та навички, які перелічено нижче.

Програмні компетентності:

- знання загальних положень теорії вірогідності;
- знання загальної теорії математичної статистики;
- знання основ єдиної технічної політики у сфері стандартизації, метрології та сертифікації; захист інтересів споживачів і держави;
- володіння методами створення нормативної бази функціонування системи стандартизації та сертифікації продукції;
- знання засобів метрологічного оснащення при виготовленні і експлуатації ПТБіДМ;
- знання основ метрологічної експертизи конструкторської документації;
- уміння застосовувати сучасні методи розрахунків надійності машин при проектуванні та експлуатації;
- знання основ державної та міжнародної сертифікації продукції;
- уміння виконувати техніко-економічний аналіз прийнятих рішень.

Практична частина дисципліни спрямована на отримання навиків:

- визначати основні вітчизняні та міжнародні стандарти відносно до своєї спеціальності та вміти ними користуватися;
- визначати основні показники якості ПТБ і ДМ;
- виконувати метрологічну експертизу конструкторської документації та її аналіз.

Загальні компетентності

- здатність до аналізу та синтезу;
- уміння застосовувати знання на практиці;
- оптимальне планування та розподіл часу;

- застосування базових знань професії на практиці;
- усне та письмове спілкування;
- робота з сучасною комп'ютерною технікою;
- дослідницькі уміння;
- здатність до самонавчання;
- навички роботи з інформацією;
- здатність до самокритики та критики;
- здатність адаптуватися до нових ситуацій;
- здатність генерувати нові ідеї;
- здатність до прийняття рішень;
- здатність працювати в команді фахівців з різних підрозділів;
- уміння спілкуватися з непрофесіоналами галузі;
- уміння працювати автономно;
- уміння проявляти ініціативність підприємництва;
- дотримання етики.

Вивчення дисципліни ведеться в 7 триместрі. В програмі передбачені лекції, лабораторні заняття та самостійна робота, а також виконання контрольної роботи.

Знання, отримані при вивченні дисципліни «Стандартизація, сертифікація ПТБіДМ і якість машин» використовується при виконанні випускних магістерських робіт.

В свою чергу знання даної дисципліни застосовуються в подальшому при вивчанні дисциплін спеціального циклу, а також при курсовому і дипломному проектуванні.

3. Програма та структура навчальної дисципліни Денна форма навчання

Вид навчальних занять або контролю	Розподіл між учбовими тижнями														
	1	2	3	4	5	6	7	8	9	10	11	12	13	14	15
Лекції	2	2	4	2	2	4	2	2	4	2	2	2	2	2	2
Пр. роботи	2		2		2		2		2	2	2	2	2		
Сам. робота	7	7	7	7	7	7	7	9	7	7	9	7	9	7	7
Консультації											К				
Контр. роботи															
Модулі	М1														
Контроль по модулю											К1				

ВК – вхідний контроль; ПР - захист практичної роботи; К1– письмова контрольна робота; ЗСР – захист самостійної роботи; К – консультація; А – атестація.

4. ЛЕКЦІЇ

Модуль 1

Тема 1.1 Короткі відомості з історії стандартизації

Лекція 1

Введення. Мета та задачі дисципліни, її зміст та значення для практичної діяльності інженера спеціальності ПТМ. Основні поняття та визначення. Державна система стандартизації.

СРС: Історія розвитку стандартизації.

[1] с.2...10; [4] с.5-18...11; [10] с.12...28; [17] с.9...16.

Контрольні питання:

- 1 Основна мета стандартизації.
- 2 Напрямки стандартизації в Україні.
- 3 Значення стандартів для практичної діяльності інженера.

Тема 1.2 Принципи стандартизації

Лекція 2

Керівні підрозділи стандартизації. Галузеві служби стандартизації. Нормативні документи з стандартизації. Стандарти. Порядок їх розробки. Державний контроль.

СРС : Основні підрозділи стандартів.

[5], с.1...21; [6], с. 2...46; [11],с.48...98.; [14],с.64...108; [21],с.24...58.

Контрольні питання:

- 1 Об'єкти стандартизації.
- 2 Основні методи стандартизації.
- 3 Технічні умови і порядок їх розробки.

Тема 1.3 Міжнародна організація з стандартизації

Лекція 3

Вітчизняні системи стандартів. ISO – міжнародна організація з стандартизації.

СРС : ISO-9000.

[4], с.301...320; [12], с. 122...146; [13],с.148...192.; [14].

Контрольні питання:

- 1 Об'єкти стандартизації.
- 2 Основні принципи стандартів ISO.
- 3 Петля якості Демінга.

Тема 2.1 Методи вимірювань, вимірювальні засоби

Лекція 4

Метрологія – наука про одиниці, засоби та методи вимірювання, яка включає як теоретичні, так і практичні аспекти вимірювань у всіх галузях науки і техніки.

Предмет метрології – методи визначення і контролю показників якості, правила, положення та норми, способи досягнення єдності і точності вимірювань, методи повірки мір та вимірювальних приладів, фізичні величини і одиниці вимірювань. Об'єкт метрології – засоби вимірювань: міри, вимірювальні прилади, вимірювальні перетворювачі, допоміжні засоби вимірювань, вимірювальні установки та вимірювальні системи, еталони.

СРС : Вимірювання деталі та побудова ескізу деталі з визначенням всіх необхідних розмірів.

[2], с.112...215; [11], с. 49-131; [13], с. 221-331; [15,16], с.

Контрольні питання:

- 1 Метрологія як наука.
- 2 Метрологічні засоби вимірювань їх типи.
- 3 Петля якості Демінга.

Тема 2.2 Основні постулати метрології. Похибки вимірювань. Сучасні засоби вимірювань

Лекція 5

Основні завдання метрології:

- розвиток загальної теорії вимірювань;
- встановлення одиниць фізичних величин і узаконення певних одиниць вимірювань;
- розробка методик вимірювань та засобів вимірювальної техніки;
- забезпечення єдності та необхідної точності вимірювань;
- встановлення еталонів одиниць вимірювань;
- проведення регулярної повірки мір та вимірювальних приладів, що знаходяться в експлуатації;
- випробування нових засобів вимірювання тощо.

СРС : Основні постулати метрології.

[8], с.2...68; [11], с. 94-129; [18], с. 280-380; [228], с. 114-287.

Контрольні питання:

- 1 Класи точності вимірювань.
- 2 Принцип Аббе.
- 3 Принцип Бесселя.

Тема 2.3 Основи метрологічної експертизи

Лекція 6

Аналіз і оцінка технічних рішень з вибору параметрів, які підлягають вимірюванню, встановлення норм точності і забезпечення методами і засобами вимірювань процесів розробки, виготовлення, випробування, експлуатації і ремонту виробів.

В результаті проведення експертизи документації повинні бути виявлені: доцільність застосування стандартизованих і уніфікованих засобів і методів виконання вимірювань, рівень механізації і автоматизації існуючих і необхідність

розробки нових засобів вимірювань, контролю і випробувань, а також методів і засобів їх метрологічної перевірки.

СРС : Самостійна робота з експертизи

[1], с.220...348; [2], с. 192-234; [3], с. 221-290; [17], с. 101-290; [22], с. 91-196.

Контрольні питання:

- 1 Необхідність проведення метрологічної експертизи.
- 2 Напрямки розвитку метрології.
- 3 Державна метрологічна система.

Тема 3.1 УкрСЕПРО

Лекція 7

Система УкрСЕПРО має на меті:

- запобігання реалізації продукції небезпечної для життя, здоров'я та майна громадян і навколишнього природного середовища;
- створення умов для участі суб'єктів підприємницької діяльності в міжнародному економічному і науково-технічному співробітництві та міжнародній торгівлі;
- сприяння споживачеві в компетентному виборі продукції, робіт, послуг.

Система УкрСЕПРО передбачає залучення до роботи в ній органів з сертифікації, які мають позитивну репутацію, набуту під час проведення робіт в державній системі сертифікації, високу технічну компетентність, значний досвід робіт у сфері оцінки відповідності.

СРС : Історія сертифікації

[11], с.84...198; [12], с. 29-266; [13], с. 328-384. [193], с. 220-304.

Контрольні питання:

- 1 Необхідність сертифікації в Україні.
- 2 Вплив сертифікації на міжнародну конкурентноздатність продукції.
- 3 Методи сертифікації.

Тема 3.2 Сучасні принципи сертифікації в Україні

Лекція 8

Система УкрСЕПРО встановлює відповідальність:

- виробника – за невідповідність сертифікованої продукції, послуг вимогам нормативних документів і порушення правил Системи;
- продавця чи постачальника – за відсутність сертифікатів або знаків відповідності на продукцію, що реалізується;
- випробувальної лабораторії (центру) – за достовірність та об'єктивність результатів випробувань сертифікованої продукції чи послуг.

Знак відповідності, технічні вимоги до нього, порядок та правила його застосування встановлені ДСТУ 2296-93.

СРС : Типи сертифікації в Україні

[19], с.294...348; [20], с. 198-20; [22], с. 101-162.

Контрольні питання:

- 1 Знаки відповідності сертифікації.
- 2 Відповідальність виготівника продукції за сертифікацію.

3 Реєстр технічних регламентів сертифікації продукції.

Тема 3.3 Сертифікація вантажопідйомних кранів

Лекція 9

Сертифікацію підйомних споруд в Системі проводять органи із сертифікації продукції, що акредитовані в Системі в установленому порядку з урахуванням ДСТУ 3413-96.

Об'єктами обов'язкової сертифікації в Системі є підйомні споруди, що:

– виготовлені в Україні; – ввозяться в Україну із-за кордону.

Обов'язкова сертифікація підйомальних споруд в Системі проводиться на відповідність обов'язковим вимогам нормативних документів, чинних в Україні, щодо безпеки життя, здоров'я людей та охорони навколишнього природного середовища.

СРС : Самостійна робота сертифікація вантажопідйомного крану

[16], с. 2-128; [6], с.95...98, 123-189; [14], с. 162-280

Контрольні питання:

- 1 Необхідність технічних регламентів сертифікації.
- 2 Перехід від системи УКРсепро до підтвердження відповідності згідно технічних регламентів.
- 3 Персоналізовані системи якості.

Тема 4.1 Якість продукції, показники і методи оцінки його рівня

Лекція 10

Технологічність конструкції машин і деталей. Засоби контролю якості промислової продукції. Забезпечення якості згідно ISO 9001. Якість продукції: основні поняття, терміни визначення. Класифікація показників якості промислової продукції. Методи визначення значень показників якості продукції

СРС : Системний підхід до управління якістю продукції

[21], с. 35-90; [20], с.8...57; [22], с. 42-102.

Контрольні питання:

- 1 Якість продукції згідно ISO 8402 та ISO 9000.
- 2 Кількісна і якісна ознака продукції.
- 3 Показник якості продукції як функція її параметрів.

Тема 4.2 Якість продукції, показники і методи оцінки його рівня

Лекція 11

Завдання конструювання. Довговічність, експлуатаційна надійність, уніфікація, нормалізація, метод базового агрегату, конвертування, модифікація.

СРС : Конструктивна спадкоємність

[21], с. 44-52; [23], с.18...28; [26], с. 122-188.

Контрольні питання:

- 1 Основне завдання конструктора.
- 2 Ресурс і довговічність.
- 3 Особливості конструктивних рішень.

Тема 4.3 Загальні правила конструювання

Лекція 12

Уніфіковані ряди, послідовний розвиток машини, конструктивна спадкоємність, загальні правила конструювання, розробка варіантів.

СРС : Критерії довговічності

[21], с. 66-81; [22], с.12...57; [25], с. 15-46.

Контрольні питання:

- 1 Розмірно-подібні ряди конструкцій.
- 2 Послідовний розвиток машини.
- 3 Вихідні матеріали для проектування.

Тема 4.4 Якість обробки поверхні. Технологічність конструкції.

Лекція 13

Основи теорії базування деталей. Закріплення деталей, послідовність операцій. Вимірювальні бази. Верстати і інструмент.

СРС : Принципи постійності бази і поєднання баз

[19], с. 26-61; [23], с.120...198; [21], с. 42-78.

Контрольні питання:

- 1 Вплив пружних деформацій від затискування деталі.
- 2 Правило «шести точок».
- 3 Фактори впливу на точність при механічному обробленні.

Тема 4.5 Забезпечення якості згідно ISO 9001

Лекція 14

Принципи керування якістю згідно ISO 9001. Кільце Демінга.

СРС : Переваги використання ISO 9001.

[27], с. 20-180; [28], с.1...32; [29], с. 110-178.

Контрольні питання:

- 1 Що означає «орієнтація на споживача».
- 2 Необхідність впровадження ISO 9001.
- 3 Забезпечення життєвого циклу машини.

Тема 4.6 Статистичні методи керування якістю продукції

Лекція 15

Система TQM (Total quality management).

СРС : Залежність доходів підприємства від рівня якості.

[27], с. 12-60; [29], с. 220-301.

Контрольні питання:

- 1 Сім методів керування якістю (Японія).
- 2 Метод Шухарта.
- 3 Діаграма Парето.

Тема 4.7 Неруйнівні методи і руйнівні методи контролю якості

Лекція 16

Види неруйнівних методів контролю. Галузі застосування контролю. Руйнівні методи – основні відмінності. Візуально оптичний контроль. Методи оптичного контролю. Пристосування візуально оптичного контролю

СРС : Необхідність проведення контролю.

[20], с. 63-70; [29], с. 50-77.

Контрольні питання:

- 1 Типи бороскопів.
- 2 Важливість візуально оптичного контролю.
- 3 Пристосування УШЗ-4.

Тема 4.8 Ультразвуковий контроль

Лекція 19

Принцип дії УЗК. Чутливість метода. Прилади для контролю

СРС : Бороскоп.

[26], с. 129-150; [23], с. 85-100.

Контрольні питання:

- 1 Дефектоскоп з акустичними ґратами.
- 2 Датчики УЗК.
- 3 Принцип дії дефектоскопа.

5. Тематика практичних занять

Практична робота ПР№1 Принципи стандартизації в Україні

Мета. Ознайомлення з стандартизацією як важливої складовою системи технічного регулювання. Основні поняття та принципи стандартизації. Історія розвитку і становлення міжнародної та вітчизняної стандартизації.

Порядок виконання роботи

- 1 Встановлення значення дисципліни в процесі підготовки фахівців спеціальності ПТМ.
- 2 Стандартизація як важлива складова системи.
- 3 Закон України «Про стандартизацію».

Практична робота ПР№2 Організаційно-методичні основи стандартизації.

Мета. Ознайомлення з методикою нормування: вибір номенклатури нормованих показників надійності; техніко-економічне обґрунтування значень показників надійності об'єкта та його складових частин; задання вимог до точності та

вірогідності вихідних даних; формулювання критеріїв відмов, пошкоджень та граничних станів; завдання вимог до методів контролю надійності на всіх етапах життєвого циклу об'єкта.

Порядок виконання роботи

- 1 Обговорення питань теми:
 - Нормативні документи – результат діяльності в галузі стандартизації.
 - Основна термінологія стандартизації.
- 2 Методи стандартизації .
- 3 Форми стандартизації.

Практична робота ПР№3 Сутність сертифікації.

Мета. Динаміка її історичного розвитку. Стандартизація термінів у галузі сертифікації.

Порядок виконання роботи

- 1 Сертифікація – складова частина діяльності технічного регулювання.
- 2 Історичний розвиток сертифікації.
- 3 Нормативно-законодавча основа сертифікації та підтвердження відповідності в Україні.
- 4 Види сертифікації.
- 5 Засоби та методи сертифікації.

Практична робота ПР№4 Етапи розвитку та основні поняття метрології

Мета. Ознайомлення з основною метою метрології розкрита у визначенні – забезпечення єдності вимірювань з необхідною точністю. Результатом досягнення цієї мети є такий вимір, яке з достатньою достовірністю відображає кількісну характеристику вимірюваної величини.

Порядок виконання роботи

- 1 Аналіз встановлення, застосування та вдосконалення еталонів одиниць вимірювання фізичних величин.
- 2 Напрямок розробки і вдосконалення засобів вимірювання.
- 3 Єдність вимірювань.

Практична робота ПР№5 Метрологічне забезпечення якості продукції.

Мета. Розвиток кваліметрії як науки. Показники якості. Вимірювання якості.

Порядок виконання роботи

- 1 Ознайомлення з наукою кваліметрією та її особливості.
- 2 Розглянути класифікацію показників якості промислової продукції.
- 3 Особливості розрахунку комплексних та інтегральних показників.

Практична робота ПР№6 Особливості розрахунку комплексних показників якості вантажопідійомних кранів.

Мета. Розрахунки комплексних показників якості.

Порядок виконання роботи

- 1 Ознайомлення з методами розрахунку.
- 2 Розглянути схему механізмів вантажопідйомного крану (кожному студенту окремо).
- 3 Розрахувати:
 - a) Питому матеріаломісткість крана.
 - b) Питому енергомісткість крана.
 - c) Коефіцієнт застосовності.
 - d) Коефіцієнт повторюваності.

Практична робота ПР№7 Розрахунок показників якості вантажопідйомних кранів.

Мета. Розрахунки показників якості для конкретного типу крана (залізничний, порталний, мостовий, консольний тощо).

Порядок виконання роботи

- 1 Ознайомлення з показниками якості (додаток А).
- 2 Вибрати показники якості що відповідають типу крану вказаного у завданні.
- 3 Розрахувати показники якості згідно завдання (додаток Б).

Практична робота ПР№8 Стадії формування якості для проекту нового крану

Мета. Скласти перелік робіт з-за підтримання якості виконання робіт по кожному етапу створення нової продукції (вантажопідйомного крану).

Порядок виконання роботи

- 1 Ознайомлення основними етапами проектування крану.
- 2 Визначити вимоги до формування якості проєктованого крану.
- 3 Скласти перелік контрольних точок при формуванні якості на етапі проектування крану.

Практична робота ПР№9 Розробка основних етапів системи якості

Мета. Познайомитися з основними напрямками роботи по створенню системи якості на етапах: проєктування, виготовлення, ремонту.

Порядок виконання роботи

- 1 Приклади іноземних систем керування якістю продукції (Японія, США).
- 2 Основні вимоги до системи керування якістю.
- 3 Скласти вимоги до TQM (конкретного крану).

Контрольні запитання за темами практичних робіт

1. Класифікація показників якості за кількістю властивостей.

2. Коефіцієнт напрацювання між відмовами.
3. Коефіцієнт питомої тривалості ремонту.
4. Коефіцієнт готовності.
5. Основні положення національної системи стандартизації України.
6. Формування якості продукції.
7. Методи визначення показників якості за способом отримання інформації.
8. Об'єкти стандартизації.
9. Закон України «Про метрологію та метрологічну діяльність».
10. Державний метрологічний контроль і нагляд.
11. Підвищення точності вимірювальних засобів.
12. Що таке шкала, довжина поділки (інтервал), ціна поділки, відлік.
13. Декрементні перетворювачі у метрології.
14. Координатно-вимірювальна машина.
15. Перший постулат вимірювання.
16. Метрологічна перевірка засобів вимірюваної техніки.
17. Методи контролю якості продукції.
18. Неруйнівний контроль якості.
19. Еталони вимірювань.
20. Руйнівні методи контролю якості.

6. Контрольні роботи та тести

Методологічні основи тестування в навчальному процесі

Застосування тестів дозволяє активізувати всі форми навчального процесу і підтримувати зворотний зв'язок викладача зі студентами. Крім того, тестування дає змогу студентам виробляти самооцінку своїх знань у період навчання, ще до початку залікової та екзаменаційної сесії.

За допомогою навчальних та контрольних тестів доцільно перевіряти наступні аспекти виучуваної дисципліни:

- засвоєння технічної термінології і її використання у повсякденній інженерній практиці, в тому числі й у відповідях на контрольні питання;
- засвоєння основних аналітичних та емпіричних залежностей, використовуваних при розробленні програм підвищення надійності машин;
- рівень розуміння основних показників надійності машин і обладнання,;
- уміння розв'язувати окремі практичні питання при ремонті та діагностиці машини.

Вступний контроль знань із загальноінженерних дисциплін для оцінки загальної підготовленості студентів до сприйняття спеціальної дисципліни проводиться один раз на першому практичному (лабораторному) занятті, якому відводиться дві академічні години.

Поточний контроль якості здобутих знань і вмінь може здійснюватися двома методами:

по-перше, шляхом проведення коротких (до 10 хвилин) письмових опитувань за допомогою індивідуальних білетів, які включають 1 - 2 конкретні запитання із певної теми на початку кожного і лабораторного або практичного заняття. Відповіді оцінюються за чотирибальною системою і виставляються в журнал академгрупи.

Незадовільні оцінки повинні бути виправлені впродовж тижня в години, відведені для консультацій за сіткою розкладу з даної дисципліни;

по-друге, з метою підвищення ефективності лекційних занять шляхом експрес-опитування з теми лекції, коли весь склад академічного потоку або групи письмово відповідає на одне загальне усне запитання лектора, задане з теми лекції, але в дещо іншій площині за 5 хвилин до дзвоника на перерву. При цьому важливо попередити студентів, що, виходячи з аудиторії, кожний персонально кладе свою роботу на стіл викладачеві протягом не більш ніж 2 хвилини, поки він розписується в журналах академічної групи. Оцінки експрес - опитувань також виставляються в журналах і служать одночасно перевіркою відвідування занять без переклички, яка займає багато часу.

Як приклад наведено тести до теми 1.

Тема 1 Відомості з стандартизації.

1. Стандартизація це – :

a) процедура, з допомогою якої третя сторона дає письмову гарантію, що продукція процес чи послуга задовольняє необхідним вимогам. Таким чином ця процедура є одним з шляхів забезпечення високої якості, підвищення наукового та торгово-економічного співробітництва між країнами та укріплення довіри між ними;

b) діяльність, що полягає у розробці положень для загального та багаторазового застосування щодо наявних чи можливих завдань з метою досягнення оптимального ступеня впорядкування у певній сфері;

c) діяльність на підприємстві виготівнику з метою забезпечення якості та конкурентоспроможності продукції шляхом розробки необхідних нормативних документів затверджених Держстандартом України.

2. Міжнародна стандартизація –

a) стандартизація, чинна на міжнародному рівні, участь у ній відкрита для відповідних органів усіх країн;

b) стандартизація з розробки стандартів для експорту товарів на міжнародні ринки;

c) розробка ДСТУ, ТУ, процедур на інших документів для підвищення конкурентної здатності товарів на міжнародних ринках.

3. Орган стандартизації це:

a) організація яка має право затверджувати державні стандарти;

b) організація визнана на національному чи міжнародному рівні, основними функціями якої є розробка, схвалення чи затвердження стандартів;

c) організація з впровадження стандартів на території України.

4. Технічні умови це:

- a) документ, що містить вимоги до організації безпечного виробництва пов'язаного з випуском продукції;
- b) документ розроблений Держстандартом України для забезпечення всіх технічних вимог для виробництва продукції
- c) документ, що містить технічні вимоги, яким мають відповідати продукція, процеси чи послуги. Технічні умови можуть бути стандартом, частиною стандарту або окремим документом;

5. Об'єкти стандартизації це:

- a) природні копалини, нафта, вугілля і продукти їх переробки, це процедури будь яка продукція послуги і технології;
- b) це результати людської діяльності (продукція, процеси, послуги);
- c) це результати людської діяльності тобто продукція всіх галузей просмисловості.

6. Основні методи стандартизації:

- a) уніфікація, типізація, симпліфікація, спеціалізація;
- b) модернізація, уніфікація, сертифікація, спеціалізація, індустріалізація;
- c) розробка і впровадження нормативних документів – стандартів.

7. Органи стандартизації:

- a) центральний орган виконавчої влади у сфері стандартизації;
- b) рада стандартизація, центральний орган виконавчої влади у сфері стандартизації, технічні комітети стандартизації;
- c) Держстандарт України;

8. ЄСТПП.

- a) єдина система точності промислових приладів;
- b) єдина система технологічної підготовки виробництва;
- c) єдина система товарів промислових партій.

7. Критерії оцінювання контрольних заходів з дисципліни

Рейтингова система оцінювання дисципліни «Стандартизація та сертифікація ПТБіДМ»

№ КТ	Форма контролю	Модуль	Неділя	Максимальна кількість балів	Мінімальна кількість балів
1	ПР №1	М1	4	10	5
2	ПР№2		8	10	5
3	ПР№3		10	10	5
4	ПР№4		14	10	5
5	ПР№5		15	60	35
Всього			-	100	55

7.1. Загальні положення.

Практичні та контрольні роботи оцінюються згідно наведеної таблиці. Оцінка виконаного завдання за бальною системою в залежності від повноти та глибини розкритих питань, правильності відповіді на поставленні запитання, самостійності та творчості виконання, вміння технічно грамотно обґрунтовувати прийняті рішення, вміння логічно і послідовно викладати матеріал та оформляти письмові відповіді з дотриманням вимог державних стандартів України. **У разі невиконання будь-якого із контрольних заходів модуль, до якого він належить, не зараховується.**

7.2 Оцінювання практичних робіт.

Оцінка «10...9 балів» виставляється студенту, який глибоко і надійно засвоїв програмний матеріал, вміє, вільно володіє науковою термінологією, без труднощів читає креслення вузлів і механізмів та впевнено використовує одержані знання для вирішення практичних задач. Можливі 1-2 неточності з другорядних питань, які не притягують за собою помилкових рішень. Допускається прийняти не більше одного неоптимального рішення, яке суттєво не впливає на кінцевий результат.

Оцінка «8...7 балів» виставляється студенту, який твердо засвоїв програмний матеріал та закономірності технологічних процесів, без особливих труднощів володіє науковою термінологією, вільно читає креслення, вміє використовувати одержані знання для вирішення практичних задач, але у відповідях допустив не більше 3-х неточностей в неістотних рішеннях, помилки в арифметичних підрахунках, в тім числі прийняв не більше 2-х неоптимальних рішень, які не притягнуть за собою одержання неприцездатної конструкції.

Оцінка «6 балів» виставляється студенту, який в цілому засвоїв програмний матеріал, але виявляє не системне і не глибоке знання матеріалу, у відповідях допускає окремі неточності та помилки, зазначає труднощі у використанні наукової термінології, невпевнено використовує одержані знання для вирішення конкретних практичних питань, при викладенні змісту не завжди дотримується послідовності, допускає окремі помилки при роботі з кресленням, та окремі відхилення від вимог стандартів при оформленні екзаменаційної роботи. Допускається не більше 2-х нижче перерахованих помилок принципового значення:

- помилки в при роботі із табличними параметрами;
- помилки в розрахунках механізмів, що суттєво впливає на працездатність і надійність.

Оцінка «5...1 бал» виставляється студенту, який у більшій частині не засвоїв програмного теоретичного матеріалу, з великими труднощами використовує не міцні знання для вирішення практичних задач, слабо володіє технікою читання креслень, схем, ескізів, практично не розкрив питання, зробив грубі помилки в обчислюванні, що привели до прийняття помилкових рішень, зазнає труднощі у вирішенні принципових питань при розробці конструкції.

У випадку, якщо студент не приступив до виконання роботи, йому виставляється оцінка «0 балів».

У разі несвоєчасного захисту роботи отримана оцінка зменшується на 1 бал.

При повторному захисті роботи отримана оцінка зменшується на 2 бали.

7.3 Загальна підсумкова оцінка за контрольну роботу (КР1) визначається таким чином:

У разі правильного виконання тестової частини контрольної роботи (завдання 1) можна максимально отримати 22 бали.

У разі правильного виконання задачі можна максимально отримати 38 балів.

Оцінка за виконану задачу

7.3.1 Оцінка «38...35 балів» виставляється студенту, який глибоко і надійно засвоїв програмний матеріал загальнотеоретичних, фундаментальних і фахових дисциплін, вміє диференціювати, інтегрувати та уніфікувати знання, вільно володіє науковою термінологією, без труднощів читає креслення вузлів і механізмів та впевнено використовує одержані знання для вирішення практичних задач. При виконанні завдання можливі 1-2 неточності з другорядних питань, які не притягують за собою помилкових рішень. Допускається прийняти не більше одного неоптимального рішення, яке суттєво не впливає на кінцевий результат.

7.3.2 Оцінка «34...30 балів» виставляється студенту, який твердо засвоїв програмний матеріал фахової, загальнотеоретичної та фундаментальної підготовки та закономірності технологічних процесів, без особливих труднощів володіє науковою термінологією, вільно читає креслення, вміє використовувати одержані знання для вирішення практичних задач, але у відповідях допустив не більше 3-х неточностей в неістотних рішеннях, помилки в арифметичних підрахунках, втім числі прийняв не більше 2-х неоптимальних рішень, які не притягнуть за собою одержання непрацездатної конструкції.

7.3.3 Оцінка «29...20 балів» виставляється студенту, який в цілому засвоїв програмний матеріал, але виявляє не системне і не глибоке знання матеріалу, у відповідях допускає окремі неточності та помилки, зазначає труднощі у використанні наукової термінології, не впевнено використовує одержані знання для вирішення конкретних практичних питань, при викладенні змісту не завжди дотримується послідовності, допускає окремі помилки при роботі з кресленням, та окремі відхилення від вимог стандартів при оформленні екзаменаційної роботи. Допускається не більше 2-х нижче перерахованих помилок принципового значення:

- помилки в при роботі із табличними параметрами;
- помилки в розрахунках механізмів, що суттєво впливає на працездатність і надійність.

7.3.4 Оцінка «0...19 балів» виставляється студенту, який у більшій частині не засвоїв програмного теоретичного матеріалу, з великими труднощами використовує не міцні знання для вирішення практичних задач, слабо володіє технікою читання креслень, схем, ескізів, практично не розкрив питання, зробив грубі помилки в обчислюванні, що привели до прийняття помилкових рішень, зазнає труднощі у вирішенні принципових питань при розробці конструкції.

Максимальна загальна оцінка за контрольну роботу – 40 балів.

Критерії оцінювання виконання контрольної роботи № 2 з дисципліни «Машини для виробництва будівельних матеріалів» у вигляді таблиці додаються.

У випадку, якщо студент не приступив до виконання роботи, йому виставляється оцінка «0 балів».

У разі несвоєчасного виконання роботи отримана оцінка зменшується на 5 балів.

При повторному написанні роботи отримана оцінка зменшується на 10 балів

№ задачі	Завдання	Кількість балів	Сума	Загальний бал за КР 2
Тестова частина	1	2	22	60
	2	2		
	3	2		
	4	2		
	5	2		
	6	2		
	7	2		
	8	2		
	9	2		
	10	2		
	11	2		
2	Задача	38	38	

7.4 Особливості проведення практичних робіт та складання заліку для студентів заочної форми навчання

Складання іспиту містить рішення задачі та відповідь на 11 тестових запитань.

Кожен студент виконує одну задачу згідно з варіантами, що вказані викладачем. Зміст та варіанти задачі, а також короткі теоретичні відомості та алгоритм виконання наведені у розділі 5. Завдання виконуються на листах формату А4 або на листах із учнівського зошиту.

Перед початком роботи над індивідуальним завданням студент вивчає необхідний теоретичний матеріал під керівництвом викладача протягом 4 годин.

На виконання задачі, а також написання тестів виділяється 2 години.

Після виконання завдання викладач перевіряє його та виставляє оцінки по кожній із контрольних точок.

№ КТ	Форма контролю	Модуль	Максимальна кількість балів	Мінімальна кількість балів
1	Рішення задачі	М1	40	22
2	Тестова частина		60	33
Всього			100	55

Підсумкова оцінка за рішення задачі (КТ1) визначається таким чином:

Оцінка виконання задачі виставляється за бальною системою в залежності від повноти та глибини розкритих питань, правильності відповіді на поставленні запитання, самостійності та творчості виконання, вміння технічно грамотно обґрунтовувати прийняті рішення, вміння логічно і послідовно викладати матеріал та оформляти письмові відповіді з дотриманням вимог державних стандартів України.

Оцінка «40...35 балів» виставляється студенту, який глибоко і надійно засвоїв програмний матеріал, вміє, вільно володіє науковою термінологією, без труднощів читає креслення вузлів і механізмів та впевнено використовує одержані знання для вирішення практичних задач. Можливі 1-2 неточності з другорядних питань, які не притягують за собою помилкових рішень. Допускається прийняти не більше одного неоптимального рішення, яке суттєво не впливає на кінцевий результат.

Оцінка «34...30 балів» виставляється студенту, який твердо засвоїв програмний матеріал та закономірності технологічних процесів, без особливих труднощів володіє науковою термінологією, вільно читає креслення, вміє використовувати одержані знання для вирішення практичних задач, але у відповідях допустив не більше 3-х неточностей в неістотних рішеннях, помилки в арифметичних підрахунках, втім числі прийняв не більше 2-х неоптимальних рішень, які не притягнуть за собою одержання непрацездатної конструкції.

Оцінка «29...22 балів» виставляється студенту, який в цілому засвоїв програмний матеріал, але виявляє не системне і не глибоке знання матеріалу, у відповідях допускає окремі неточності та помилки, зазначає труднощі у використанні наукової термінології, невпевнено використовує одержані знання для вирішення конкретних практичних питань, при викладенні змісту не завжди дотримується послідовності, допускає окремі помилки при роботі з кресленням, та окремі відхилення від вимог стандартів при оформленні екзаменаційної роботи. Допускається не більше 2-х нижче перерахованих помилок принципового значення:

- помилки в при роботі із табличними параметрами;
- помилки в розрахунках механізмів, що суттєво впливає на працездатність і надійність.

Оцінка «21 бал» аби нижче виставляється студенту, який у більшій частині не засвоїв програмного теоретичного матеріалу, з великими труднощами використовує не міцні знання для вирішення практичних задач, слабо володіє технікою читання креслень, схем, ескізів, практично не розкрив питання, зробив грубі помилки в обчислюванні, що привели до прийняття помилкових рішень, зазнає труднощі у вирішенні принципів питань при розробці конструкції.

У випадку, якщо студент не подав на перевірку задачу, йому виставляється оцінка «0 балів».

Підсумкова оцінка за складання тестів (КТ2) визначається таким чином:

Залік з дисципліни проводиться у вигляді тестового контролю і містить 9 тестових запитань о п'яти варіантах відповідей, причому тільки одна з них є вірною. Загальна (максимальна) кількість балів, що можна отримати – 60, мінімальний бал для зарахування результатів – 33. Бали в залежності від складності питань розподіляються таким чином:

№ питання	Бал	№ питання	Бал
1	4	7	4
2	4	8	3
3	4	9	3
4	4	10	3
5	4	11	3
6	4	-	-

У випадку, якщо студент не приступив до виконання роботи, йому виставляється оцінка «0 балів».

8 Навчально – методичні матеріали

Основна література

1 **Базієвський, С.Д.** Взаємозамінність, стандартизація і технічні вимірювання : підручник / С.Д. Базієвський, В.Ф. Дмитришин. – Київ : Видавничий Дім „Слово”, 2004. – 504 с. – ISBN 966-8407-27-X.

2 **Белкин, И.М.** Средства линейно-угловых измерений : справочник / И.М. Белкин. – М. : Машиностроение, 1987. – 368 с.

3 **Белкин, И.М.** Справочник по допускам и посадкам / И.М. Белкин. – М. : Машиностроение, 1985. – 320 с.

4 **Боженко, Л.І.** Стандартизація, метрологія та кваліметрія у машинобудуванні : навч. посібник / Л.І. Боженко. – Львів : Світ, 2003. – 328 с. – ISBN 966-603-200-7.

5 ГОСТ 8.051-81. Государственная система обеспечения единства измерений. Погрешности, допускаемые при измерении линейных размеров до 500 мм. – Взамен ГОСТ 8.051-73; введ. 1982-01-01. – М. : Изд-во стандартов, 1982. – 10 с.

6 ДСТУ 1.0-93. Державна система стандартизації України. Основні положення. – Чинний від 01.01.93 // Державна система стандартизації. – К. : Держстандарт України, 1993. – 21 с.

7 ДСТУ 1.2-93. Державна система стандартизації України. Порядок розроблення державних стандартів. – Чинний від 01.01.93 // Державна система стандартизації. – К. : Держстандарт України, 1993. – 46 с.

8 ДСТУ 2681-94. Державна система забезпечення єдності вимірювань. Метрологія. Терміни та визначення. – Чинний від 01.01.95 // Державна система стандартизації. – К.: Держстандарт України, 1994. – 68 с.

10 **Желєзна, А.М.** Основи взаємозамінності, стандартизації та технічних вимірювань: навч. посібник / А.М. Желєзна, В.А. Кирилович. – К. : Кондор, 2004. – 796 с. – ISBN 966-7982-94-7.

11 **Клевлеєв, В.М.** Метрология, стандартизация и сертификация : учебник / В.М. Клевлеєв, И.А. Кузнецова, Ю.П. Попов. – М. : ФОРУМ: ИНФРА-М, 2004. – 256 с. – ISBN 5-8199-0061-8 (ФОРУМ). ISBN 5-16-001156-0 (ИНФРА-М).

- 12 **Лифиц, И.М.** Стандартизація, метрологія і сертифікація : учебник / И.М. Лифиц. – М. : Юрайт-Издат, 2002. – 296 с. – ISBN 5-94879-010-X.
- 13 **Никифоров, А.Д.** Метрологія, стандартизація і сертифікація : учеб. пособие / А.Д. Никифоров, Т.А. Бакиев. – М. : Высш. школа, 2002. – 422 с. – ISBN 5-06-004078-X.
- 14 **Никифоров, А.Д.** Взаимозаменяемость, стандартизація і техніческие измерения : учеб. пособие / А.Д. Никифоров. – 2-е изд., стер. – М. : Высш. школа, 2002. – 510 с. – ISBN 5-06-003848-3.
- 15 **Палей, М.А.** Допуски и посадки : справочник : в 2 ч. Ч.1. / М.А.Палей, А.Б. Романов, В.А. Брагинский. – 8-е изд., пере раб. и доп. – СПб. : Политехника, 2001. – 576 с.
- 16 **Палей, М.А.** Допуски и посадки : справочник : в 2 ч. Ч.2. / М.А.Палей, А.Б. Романов, В.А. Брагинский. – 8-е изд., пере раб. и доп. – СПб. : Политехника, 2001. – 608 с.
- 17 **Саранча, Г.А.** Метрологія, стандартизація та управління якістю : підручник / Г.А. Саранча, Г.К. Якимчук. – К. : Основа, 2004. – 376 с. – ISBN 966-699-046-6.
- 18 **Сергеев, А.Г.** Метрологія : учеб. пособие для вузов / А.Г.Сергеев, В.В. Крохин. – М. : Логос, 2001. – 408 с. – ISBN 5-94010-039-2.
- 19 **Фомин, В.Н.** Квалиметрия. Управление качеством. Сертификация : курс лекций / В.Н. Фомин. – М. : Ассоциация авторов и издателей «ТАНДЕМ». Изд-во «ЭКМОС», 2000. – 320 с. – ISBN 5-88124-080-4.
- 20 **Чигарьов, В.В.** Оцінка якості зварювання та споріднених процесів. Підручник / В.В. Чигарьов, П.А. Гавриш, М.О. Макаренко // LAP LAMBERT Academic Publishing member of OmniScriptum Publishing Group. – Riga, Latvia. –2018. – 420p. ISBN-978-613-7-73533-6.
- 21 **Шаповал, М. І.** Основи стандартизації, управління якістю і сертифікації. Підручник . – 2-е вид. – К.: Українсько - фінський інститут менеджменту і бізнесу, 1988. – 152 с.
- 22 **Кириченко, Л. С.** Основи стандартизації, метрології та управління якістю / Л.С. Кириченко, Н.В. Мережко // . – К.: КНТЕУ, 2001. – 162с.
- 23 **Гавриш, П.А.** Контроль якості. Курс лекцій. / П.А. Гавриш, В.В. Чигарьов, Н.О. Макаренко // Навчальний посібник. Гриф МОНУ лист 1/11-837 від 31.01.2011р. – Краматорськ, 2011. – 268с. ISBN 978-966-379-477-8.
- 24 **Семь инструментов качества в японской экономике.** – М.: Изд-во стандартов, 1990. – 84с.
- 25 **Заклунный, А.И.** Мельник Н.А. Управление качеством продукции и эффективностью производства / А.И. Заклунный, Н.А. Мельник //: Учеб. пособие. - К.: Вища школа, 1988. –128 с.
- 26 **Чигарьов, В.В.** Контроль якості : Підручник / В.В. Чигарьов, П.А. Гавриш, М.О. Макаренко // ДВНЗ «Приазовський державний технічний університет», Маріуполь. – 2017. – 320с. ISBN 978-966-604-195-4.
- 27 **Градінарова, О.О.** Управління якістю: конспект лекцій / О.О. Градінарова. – Донецьк; вид-во «Ноулідж» (донецьке відділення), 2013. – 281 с.

28 ДСТУ ISO 8258-2001 Статистичний контроль. Контрольні карти Шухарта. Київ. Держспоживстандарт України. – 2003. – 32с.

29 **Захожай, В. Б.** Статистичне забезпечення управління якістю: Навчальний посібник / В.Б. Захожай, А.Ю. Чорний. – К.: Центр навчальної літератури, 2005. – 340 с.

Нормативна

1 ГОСТ 8.051-81. Государственная система обеспечения единства измерений. Погрешности, допускаемые при измерении линейных размеров до 500 мм. – Взамен ГОСТ 8.051-73; введ. 1982-01-01. – М. : Изд-во стандартов, 1982. – 10 с.

2 ДСТУ 1.0-93. Державна система стандартизації України. Основні положення. – Чинний від 01.01.93 // Державна система стандартизації. – К. : Держстандарт України, 1993. – 21 с.

3 ДСТУ 1.2-93. Державна система стандартизації України. Порядок розроблення державних стандартів. – Чинний від 01.01.93 // Державна система стандартизації. – К. : Держстандарт України, 1993. – 46 с.

4 ДСТУ 2681-94. Державна система забезпечення єдності вимірювань. Метрологія. Терміни та визначення. – Чинний від 01.01.95 // Державна система стандартизації. – К.: Держстандарт України, 1994. – 68 с.

5 Закон України “Про стандартизацію” // Відомості Верховної Ради України. – 2001. – № 31. – С. 145.

6 ДСТУ ISO 9000:2000. Система управління якістю. Основні положення та словник.

7 ДСТУ ISO 9001:2000. Система управління якістю. Вимоги.

8 ДСТУ ISO 9003:2000. Система управління якістю.

9 ДСТУ ISO 9004:2000. Система управління якістю. Настанови щодо поліпшення якості.

10 ISO 9001:2001. Система управління якістю. Вимоги.

11 ISO 9004:2001. Система управління якістю. Настанови щодо поліпшення діяльності.

12 ДСТУ 2925-94. Якість продукції. Оцінка якості. Терміни та визначення.

13 ДСТУ ISO 10011-1-97. Настанови щодо перевірки систем якості. – Ч. 1. Перевірка.

14 ДСТУ 3514-97. Статистичні методи контролю та регулювання якості. Терміни та визначення.

15 ДСТУ ISO 17637–2003. Неруйнівний контроль зварних швів. Візуальний контроль з'єднань, виконаних зварюванням плавленням. – Чин. 2004-07-01. – К. : Держспоживстандарт, 2004. – 10 с.

16 ДСТУ EN 13018–2005. Неруйнівний контроль. Контроль візуальний. Загальні вимоги. – Чин. 2008–01–01. – К. : Держспоживстандарт, 2007. – 4 с.

17 ДСТУ ENV 583–6–2001. Неруйнівний контроль. Ультразвуковий контроль. Частина 6. Дифракційно-часовий метод для виявлення і визначення розмірів несучільностей. – Чин. 2007–01–01. – К. : Держспоживстандарт, 2007. – 8 с.

18 ASTM E 1417. Типовые процедуры капиллярного контроля. Standard Practice for Liquid Penetrant Testing. ASTM International. Publication Date: Jul 1, 2005.

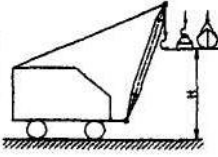
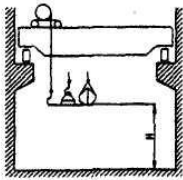
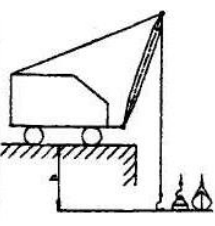
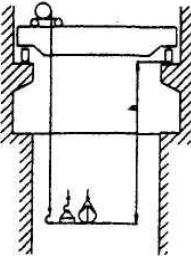
19 EN 1289:1998, IDT. Неруйнівний контроль зварних з'єднань. Капілярний контроль зварних з'єднань. Критерії приймання. – Введ. 1999–01–01. – К.: Держстандарт, 1998. – 8 с.

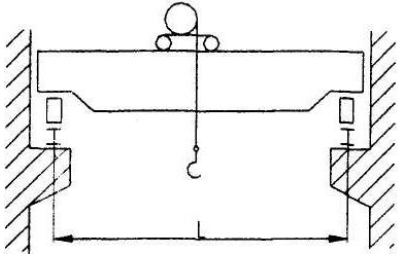
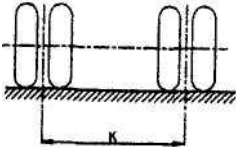
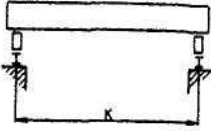
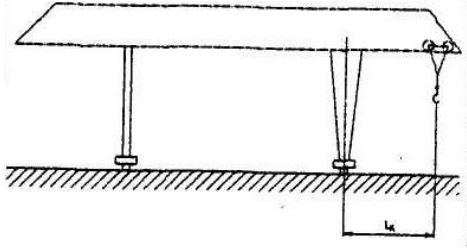
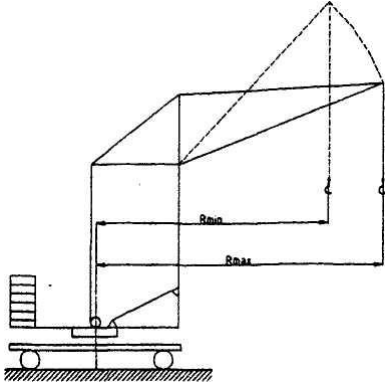
Укладач програми
доцент кафедри ПТМ

П.А. Гавриш

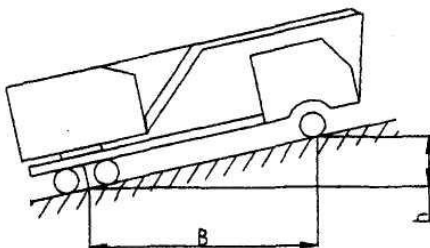
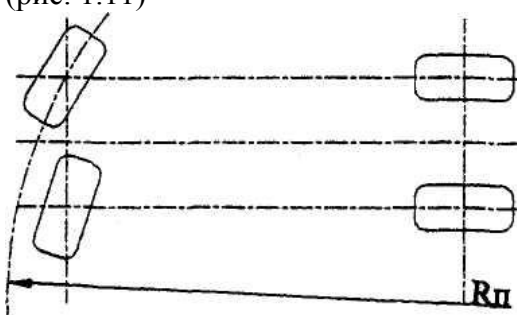
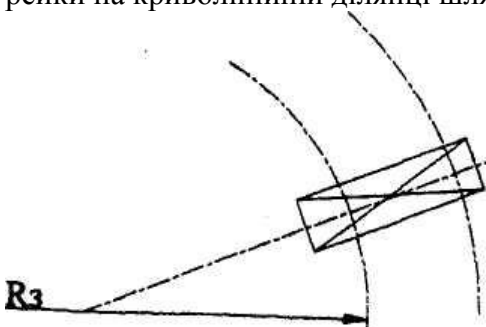
ДОДАТОК А

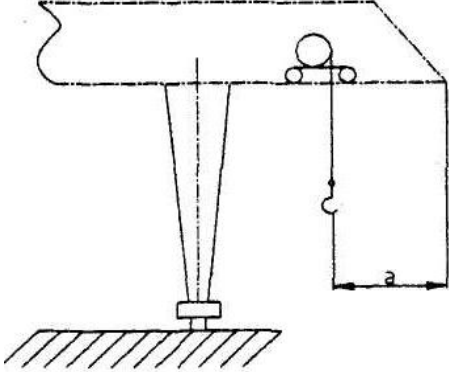
Характеристика показників якості

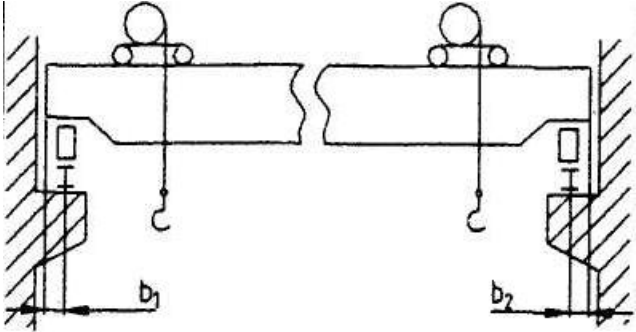
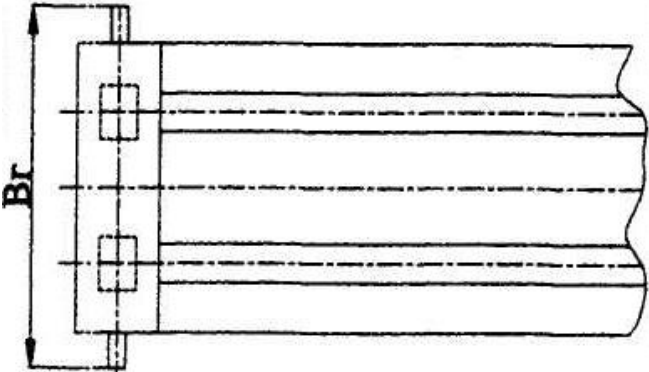
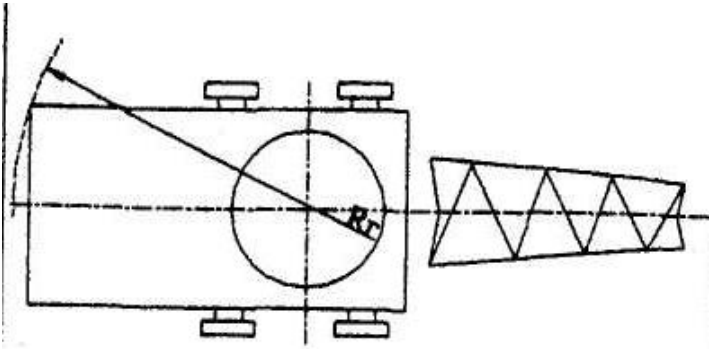
Назва класифікаційної групи (підгрупи) і назва показника	Визначення показника, аналітичне або графічне його уявлення
1	2
1 ПОКАЗНИКИ ПРИЗНАЧЕННЯ	
1.1 Класифікаційні показники	
1.1.1 Вантажопідйомність $Q_{ном}$, т	Маса номінального (максимального робочого вантажу, на піднімання якого розраховується кран.
1.1.2 Вантажний момент $M_{гр}$, Н·м	Сума величин вильоту крана R і ваги вантажу G , відповідної вантажопідйомності крана Q на даному вильоті R $M_{гр} = GR = QqR \quad (1.1)$
1.1.3 Висота підйому H , м	<p>1 Для всіх кранів, крім мостових, висота підйому – відстань по вертикалі від рівня стоянки крана до вантажозахватного органа, який заноситься у верхньому положенні:</p> <p>а) при гаках і вилах – до поверхні їх опору;</p> <p>б) при інших вантажозахватних органах – до нижньої точки (при замкнутому положенні органа) (рис. 1.1)</p> <p>2 Для мостових кранів висота підйому відраховується від рівня підлоги і визначається без навантаження (рис. 1.2)</p> <div style="display: flex; justify-content: space-around; align-items: center;"> <div style="text-align: center;">  <p>Рисунок 1.1</p> </div> <div style="text-align: center;">  <p>Рисунок 1.2</p> </div> </div>
1.1.4 Глибина опускання h , м	<p>1 Для всіх кранів, крім мостових, глибина опускання – відстань по вертикалі від рівня стоянки крана до вантажозахватного органа, який знаходиться у нижньому положенні:</p> <p>а) при гаках і вилах – до поверхні їх опору;</p> <p>б) при інших вантажозахватних органах – до їх нижньої точки (при замкнутому положенні органа) (рис. 1.3)</p> <p>2 Для мостових кранів глибина опускання відраховується від рівня рейки (рис. 1.4)</p> <div style="display: flex; justify-content: space-around; align-items: center;"> <div style="text-align: center;">  <p>Рисунок 1.3</p> </div> <div style="text-align: center;">  <p>Рисунок 1.4</p> </div> </div>

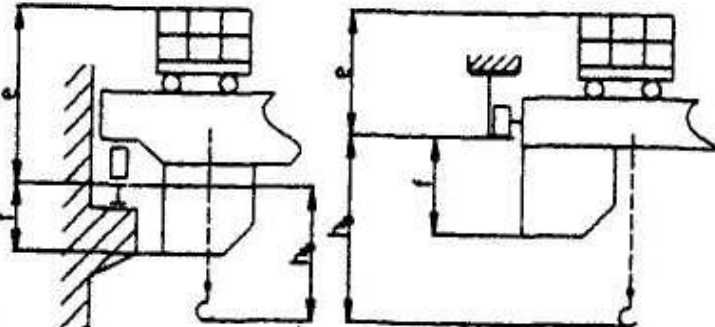
1	2
1.1.5 Проліт L , м	<p>Для мостових і козлових кранів проліт-відстань по горизонталі між осями рейок кранового шляху (рис. 1.5)</p>  <p>Рисунок 1.5</p>
1.1.6 Колія K , м	<p>Для стрілових кранів колія – відстань по горизонталі між осями рейок коліс ходової частини крана (рис. 1.6)</p> <p>Для вантажних візків колія – відстань між осями рейок (рис. 1.7)</p>   <p>Рисунок 1.6 Рисунок 1.7</p>
1.1.7 Виліт консолі L_k , м	<p>Найбільша відстань по горизонталі від осі опори крана, найближчої до консолі, до осі вантажозахватного органа, розташованого на консолі (рис. 1.8)</p>  <p>Рисунок 1.8</p>
1.1.8 Виліт найбільший R_{max} (найменший R_{min}), м	<p>Максимальна (мінімальна) відстань по горизонталі від осі поворотної частини крана до вертикальної осі вантажозахватного органа без його навантаження з умовою розташування крана. Для стрілових самохідних кранів виліт вимірюється з вантажем</p>  <p>Рисунок 1.9</p>

1	2
1.1.9 Режим роботи	Комплексна характеристика механізму або крана, яка враховує характер навантажень та їхню тривалість
1.2 Показники продуктивності	
1.2.1 Швидкість підйому (опускання) $v_{п(о)}$, м/с	Швидкість вертикального переміщення робочого вантажу при сталому режимі руху
1.2.2 Швидкість посадки $v_{пс}$, м/с	Найменша швидкість опускання найбільшого робочого вантажу при його монтажі або укладанні при сталому режимі руху
1.2.3 Швидкість пересування крана $v_{г}$, м/с	Швидкість пересування крана при сталому режимі руху. Визначається при пересуванні крана по горизонтальному шляху з робочим вантажем і при швидкості вітру не більш 3 м/с на висоті 10 м
1.2.4 Швидкість пересування вантажного візка $v_{в}$, м/с	Швидкість пересування вантажного візка при сталому режимі руху. Визначається при пересуванні візка по горизонтальному шляху з найбільшим робочим вантажем, при швидкості вітру не більш 3 м/с на висоті 10 м.
1.2.5 Частота обертання ω , c^{-1}	Кутова швидкість обертання поворотної частини крана при сталому режимі руху. Визначається при найбільшому вильоті з робочим вантажем з умовою розташування крана на горизонтальній площі і при швидкості вітру не більш 3 м/с на висоті 10 м.
1.2.6 Швидкість зміни вильоту $v_{з.в.}$, м/с	Середня швидкість горизонтального переміщення робочого вантажу при сталому режимі руху. Визначається при зміні вильоту від найбільшого до найменшого з умовою розташування крана на горизонтальній площі і при швидкості вітру не більш 3 м/с на висоті 10 м.
1.2.7 Тривалість зміни вильоту $t_{з.в.}$, с	Час, необхідний для зміни вильоту від найбільшого до найменшого. Визначається при зміні вильоту з навантаженням, яке відповідає вантажопідйомності крана для найбільшого вильоту з умовою розташування крана на горизонтальній площі і при швидкості вітру не більш 3 м/с на висоті 10 м.
1.2.8 Тривалість спрацювання вантажозахватів t_c , с	Час, необхідний для приведення вантажозахватів із неробочого (незамкненого) положення в робоче (замкнене) положення і назад. $K_{зв} = \frac{Q_{ср} - m_{во}}{Q_{ном}}$ де $Q_{ср}$ - середня маса вантажу (з урахуванням вантажозахватного органа), який піднімається за зміну, т, $m_{во}$ - маса вантажозахватного органа, т.
1.2.9 Коефіцієнт питомої вантажопідйомності $K_{кв}$	Відношення номінальної вантажопідйомності до об'єму вантажозахоплюючого органу (грейферу). При перевезенні вантажу відношення номінальної вантажопідйомності до повного об'єму кузова машини
1.3 Показники мобільності	
1.3.1 Транспортна швидкість	Найбільша швидкість пересування крана у

$v_{тр}$, км/год	транспортному положенні, яка забезпечується власним приводом
1	2
1.3.2 Швидкість буксування v_b , км/го	Найбільша швидкість пересування крана у транспортному положенні за допомогою транспорту, який здійснює буксування
1.3.3 Трудомісткість перевodu крану із транспортного положення у робоче $T_{тр}$, люд.-год	Затрати праці на монтаж крана та підготовку його до експлуатації
1.3.4 Преборюваний схил шляху γ , %	Схил шляху, який переборюється краном з постійною транспортною швидкістю (рис. 2.10)  $j = \frac{h}{b} \cdot 100\% \quad (2.3)$ Рисунок 1.10
1.3.5 Радіус повороту $R_{п}$, м	Найменший радіус кола, описаний зовнішнім переднім колесом крана при зміні напрямку руху (рис. 1.11)  Рисунок 1.11
1.3.6 Радіус заокруглення шляху R_3 , м	Найменший радіус заокруглення осі внутрішньої рейки на криволінійній ділянці шляху (рис. 2.12)  Рисунок 1.12
1.3.7 Навантаження на колесо (вісь) при транспортуванні $P_{тр}$, кн.	Величина найбільшого вертикального навантаження, яке передає одне колесо (вісь) на шлях (колесо) при транспортуванні крана
1.3.8 Середній тиск крана на ґрунт P , Мпа	Відношення ваги стрілового самохідного гусеничного крана з противагою у заправленому сталі до площі його опорної поверхні

1	2
1.3.9 Ширина у транспортному положенні $B_{тр}$, м	Габарит по ширині самохідного крана у транспортному положенні
1.3.10 Висота у транспортному положенні $H_{тр}$, м	Габарит по висоті самохідного крана у транспортному положенні
1.3.11 Довжина у транспортному положенні $L_{тр}$, м	Габарит по довжині самохідного крана у транспортному положенні
2 ПОКАЗНИКИ МАСИ І ОПОРНИХ НАВАНТАЖЕНЬ	
2.1 Конструктивна маса m_k , т	Маса крана без баласту і противаги у незаправленому стані, тобто без палива, масла, мастильних матеріалів і води. Для стрілових кранів приймається у складанні з основною стрілою і противагою у незаправленому стані
2.2 Загальна маса m_z , т	Повна маса крана у заправленому стані з баластом і противагою
2.3 Навантаження на колесо при роботі P_p , кН	Величина найбільшого вертикального навантаження, яке передає одне колесо на крановий шлях або вісь при роботі крана
3 ПОКАЗНИКИ КОМПАКТНОСТІ	
3.1 Підхід C , м	Мінімальна відстань по горизонталі від осі кранової рейки до вертикальної осі вантажозахватного органа (рис. 1.13) 
3.2 Підхід до краю консолі a , м	Найменша відстань по горизонталі від краю консолі до осі вантажозахватного органа (рис. 1.14) 

1	2
<p>3.3 Боковий габарит v, м</p>	<p>Відстань по горизонталі від крайньої точки візка (балки) до поздовжньої осі підкранової рейки (рис. 1.15)</p>  <p style="text-align: center;">Рисунок 1.15</p>
<p>3.4 Габарит уздовж шляху B, м</p>	<p>Відстань між проекціями крайніх по ходу руху точок крана на поздовжню вісь кранового шляху (рис. 1.16)</p>  <p style="text-align: center;">Рисунок 1.16</p>
<p>3.5 Задній габарит R_r, м</p>	<p>Найбільший радіус поворотної частини крана з боку, протилежного стрілі крана (рис. 1.17)</p>  <p style="text-align: center;">Рисунок 1.17</p>

1	2
3.6 Вертикальний підхід h_3 , м	<p>Відстань по вертикалі від вантажозахватного органа, який знаходиться у верхньому робочому положенні, до рівня головки опорної рейки (для опорних кранів) або до нижньої полки кранового шляху (для підвісних кранів) (рис. 1.19, а, б)</p>  <p>а – для опорних кранів; б – для підвісних кранів Рисунок 1.19</p>
3.7 Верхній габарит l , м	Відстань по вертикалі від рівня головки опорної рейки (для опорних кранів) або нижньої полки кранового шляху (для підвісних кранів) до верхньої точки крана (рис. 1.19, а, б).
3.8 Нижній габарит f , м	Відстань по вертикалі від рівня головки опорної рейки (для опорних кранів) або нижньої полки кранового шляху (для підвісних кранів) до нижньої точки прольотної частини крана (рис. 1.19, а, б)
4 ПОКАЗНИКИ НАДІЙНОСТІ	
4.1 Напрацювання між відказами t_n , год.роб/відказ	<p>Середня тривалість справної роботи крана між двома суміжними відказами:</p> $t_n = \frac{\sum_{t=1}^N t_{ci}}{N}$ <p>де t_{ci} - тривалість справної роботи крана між двома суміжними відказами, годин; N - кількість відказів крана за відрізок часу, який розглядається</p>
4.2 Питома тривалість усунення відказів (або питома тривалість ремонту) t_p^n , год.рем/год.спр.роб	<p>Відношення тривалості ремонту крана $\sum_{t=1}^N t_{pi}$ за певний відрізок часу до тривалості справжньої його роботи за цей же відрізок часу:</p> $t_p^n = \frac{\sum_{t=1}^N t_{pi}}{\sum_{t=1}^N t_{ci}}$
4.3 Питома трудомісткість технічних обслуговувань $T_{т.о}^n$, люд.- год./год.спр.роб	Відношення сумарної трудомісткості технічних обслуговувань крана $T_{т.о}$ за певний відрізок часу до тривалості справної його роботи за цей же відрізок часу

	$T_{T.O}^n = \frac{T_{T.O}}{\sum_{t=1}^N t_{ci}}$
1	2
4.4 Коефіцієнт готовності K_r	Відношення тривалості справної роботи крана за певний відрізок часу до суми тривалості справної роботи крана і тривалості ремонту крана за цей же відрізок часу $K_r = \frac{\sum_{t=1}^N t_{ci}}{\sum_{t=1}^N t_{ci} + \sum_{t=1}^N t_{pi}}$
5 ПОКАЗНИКИ ТЕХНОЛОГІЧНОСТІ	
5.1 Трудомісткість виготовлення T_v , люд.- год	Затрати праці і часу на виготовлення одиниці продукції
5.2 Трудомісткість монтажу T_m , люд.- год	Затрати праці і часу на монтаж одиниці продукції
5.3 Собівартість виготовлення C_v грн.	Вартість витрат підприємства на виготовлення одиниці продукції
6 ЕРГОНОМІЧНІ ПОКАЗНИКИ	
6.1 Гігієнічний показник Γ , бал	Комплексний бальний показник, характеризує рівень гігієнічних умов при керуванні краном: температуру, вологість, забрудненість повітря, шум, вібрацію
6.2 Показник зручності керування K , бал	Комплексний бальний показник, який характеризує рівень антропометричних і психофізіологічних умов роботи оператора (зручність положення, відповідність органів та приладів керування силовим, швидкісним і іншим психофізіологічним можливостям людини
7 ПОКАЗНИКИ БЕЗПЕКИ	
7.1 Комплексний показник безпеки K_b , бал	Комплексний бальний показник, який характеризує ступінь захисту здоров'я людини у процесі роботи крана, а також при обслуговуванні та ремонті
8 ЕСТЕТИЧНІ ПОКАЗНИКИ	
8.1 Показник раціональності і сучасності естетичного рішення E , бал	Комплексний бальний показник, який характеризує ступінь відповідності форми і кольорового рішення крана його функціональному призначенню і сучасним тенденціям формоутворення і кольорового рішення у машинобудуванні
8.2 Показник якості оздоблення O , бал	Комплексний бальний показник, який характеризує якість оброблення і покриття, а також декоративність і функціональність елементів оздоблення, зовнішніх поверхонь крана
9 ПОКАЗНИКИ СТАНДАРТИЗАЦІЇ І УНІФІКАЦІЇ	
9.1 Коефіцієнт застосовності K_z	Відношення загальної кількості типорозмірів складових частин крана (механізму) пкг за винятком кількості типорозмірів оригінальних складових частин n_{op} , до загальної кількості n_{zar} :

	$K_3 = \frac{n_{заг} - n_{ор}}{n_{заг}}$
1	2
9.2 Коефіцієнт повторюваності $K_{п}$	<p>Відношення загальної кількості типорозмірів складових частин крана (механізму) $n_{заг}$ до загальної кількості найменувань типорозмірів цих складових частин $Z_{н}$:</p> $K_{п} = \frac{n_{заг}}{Z_{н}}$
10 ПАТЕНТНО-ПРАВОВІ ПОКАЗНИКИ	
10.1 Показник територіального розповсюдження $A_{т,р}$	Відношення кількості країн, по яким кран володіє патентною чистотою, до сумарної кількості основних країн - виробників і країн імовірного експорту і продукту ліцензій на кран
10.2 Кількість патентів $N_{п}$, шт.	Сумарна кількість вітчизняних і зарубіжних авторських свідоцтв та патентів, які захищають кран у цілому і його складові частини

ДОДАТОК Б

Дані для виконання задачі 1

1. Козловий кран: прольот 20м, консолі-12м, Q=10т, h=12м, (висота підйому).

Дані для розрахунку показника надійності – **коефіцієнту готовності:**

Місяці року	1	2	3	4	5	6	7	8	9	10	11	12
Тривалість справної роботи	132	120	120	80	100	30	120	110	140	120	100	80
Тривалість ремонту	28	40	-	80	40	80	40	50	20	30	20	20

2. Портальний кран Q=30т; h=18м; база крану 7,0м; частота обертання поворотної частини крана 0,65об/хв.

Дані для розрахунку **питомої трудомісткості технічних обслуговувань** $T_{Т.О}^П$

місяці року	1	2	3	4	5	6	7	8	9	10	11	12
Трудомісткість технічних обслуговувань	220	100	28	60	140	26	130	120	40	20	50	80
Тривалість справної роботи	120	40	100	120	40	70	50	70	120	130	120	120

3. Мостовий кран Q=100т; h=18м (висота підйому), прольот 22,5м; боковий габарит 0,3м; верхній габарит 2,0м

Дані для визначення **коефіцієнту застосовності** K_3 : (кількість типорозмірів оригінальних складових частин – 23. Загальна кількість складових частин – 54.

4. Мостовий кран з магнітною шайбою: Q=10,0т; h=6м (висота підйому), прольот 24м; боковий габарит 0,4м; верхній габарит 1,8м

Дані для розрахунку показника надійності – **коефіцієнту готовності:**

місяці року	1	2	3	4	5	6	7	8	9	10	11	12
Тривалість справної роботи	144	120	120	80	110	130	110	120	140	120	100	80
Тривалість ремонту	12	20	20	40	40	30	40	40	20	20	10	10

5. Консольно-поворотний кран: R=6,0м; h=4м (висота підйому), Q=2,0т

Дані для визначення **коефіцієнту застосовності** K_3 : (кількість типорозмірів оригінальних складових частин – 3. Загальна кількість складових частин – 14.

6. Кран-балка опорна: прольот 22,5м, Q=5,0т, h=6м, (висота підйому).

Дані для визначення **коефіцієнту застосовності K_3** : (кількість типорозмірів оригінальних складових частин – 8. Загальна кількість складових частин – 16.

7. Кран гусеничний: Q=12,5т, довжина стріли 10,5м, задній габарит $R_T=3,5м$

Дані для розрахунку показника надійності –**коефіцієнту готовності:**

місяці року	1	2	3	4	5	6	7	8	9	10	11	12
Тривалість справної роботи	102	80	88	40	100	130	110	120	140	120	120	80
Тривалість ремонту	40	60	80	90	50	30	40	40	20	20	40	10

8. Кран-штабелер мостовий: прольот 12,5м, Q=2,0т, h=6м, (висота підйому).

Дані для розрахунку показника надійності –**коефіцієнту готовності:**

місяці року	1	2	3	4	5	6	7	8	9	10	11	12
Тривалість справної роботи	120	110	90	90	120	130	120	120	140	100	100	20
Тривалість ремонту	40	300	50	50	40	30	40	40	20	60	60	10

9. Кран автомобільний стріловий: Q=10,0т, група класифікації режиму роботи крану А1; вильот 15,0м; швидкість кутова поворотної платформи 0,17рад; швидкість висування стріли 0,25м/с, транспортна швидкість крана 60км/г.

Дані для розрахунку показника надійності –**коефіцієнту готовності:**

місяці року	1	2	3	4	5	6	7	8	9	10	11	12
Тривалість справної роботи	20	20	100	100	20	100	100	100	140	100	100	20
Тривалість ремонту	60	30	50	50	40	30	40	60	20	60	60	10

10. Ливарний кран: прольот 16,5м, Q=50,0т, h=12м, (висота підйому).

Дані для розрахунку показника надійності –**коефіцієнту готовності:**

місяці року	1	2	3	4	5	6	7	8	9	10	11	12
Тривалість справної роботи	60	40	60	80	100	100	100	80	40	40	40	20
Тривалість ремонту	60	30	50	50	40	30	40	60	20	60	60	10

ремонту												
---------	--	--	--	--	--	--	--	--	--	--	--	--

11. Кран баштовий: $Q=10,0\text{т}$, $h=50\text{м}$, (висота підйому), вантажний момент 160т/м , виліт (найбільший, найменший) $30\dots 5,6\text{м}$, база, $6,0\text{м}$, колія $6,0\text{м}$, частота обертання поворотної платформи, $0,65\text{ об/хв}$, загальна маса крану 79т .

Дані для визначення коефіцієнту застосовності K_3 : (кількість типорозмірів оригінальних складових частин – 13. Загальна кількість складових частин – 24.

12. Кабельний кран $Q=20,0\text{т}$, $h=10\text{м}$, (висота підйому), проліт 12м

Дані для визначення коефіцієнту застосовності K_3 : (кількість типорозмірів оригінальних складових частин – 9). Загальна кількість складових частин – 1

13. Козловий кран для ГЕС $Q=200,0\text{т}$, $h=40\text{м}$, (висота підйому), проліт 18м , консолі 6м .

Дані для розрахунку питомої трудомісткості технічних обслуговувань $T_{\text{т.о}}^{\text{п}}$

місяці року	1	2	3	4	5	6	7	8	9	10	11	12
Трудомісткість технічних обслуговувань	120	180	128	160	140	126	30	20	140	120	50	180
Тривалість справної роботи	20	60	80	20	40	80	110	110	30	30	100	120

14. Мостовий кран загального призначення $Q=10,0\text{т}$, $h=12\text{м}$, (висота підйому), проліт 32м , колія вантажного візка $4,0\text{м}$, загальна маса крану $28,0\text{т}$.

Дані для визначення коефіцієнту застосовності K_3 : (кількість типорозмірів оригінальних складових частин – 11. Загальна кількість складових частин – 17.

15. Портальний грейферний $Q=24,0\text{т}$, $V=3,0\text{м}^3$, $h=30\text{м}$, (висота підйому), частота обертання поворотної платформи, $0,8\text{ об/хв}$.

Дані для визначення коефіцієнту застосовності K_3 : (кількість типорозмірів оригінальних складових частин – 12. Загальна кількість складових частин – 27.

16. Мульдозавалковий кран $Q=5/20\text{т}$, прольот 18м , $h=12\text{м}$ (висота підйому)

Дані для розрахунку питомої трудомісткості технічних обслуговувань $T_{\text{т.о}}^{\text{п}}$

місяці року	1	2	3	4	5	6	7	8	9	10	11	12
Трудомісткість технічних обслуговувань	80	90	68	60	70	86	130	120	90	120	90	80
Тривалість справної роботи	120	100	100	120	140	90	50	60	130	90	60	120

17. Кран типу «Піонер» Q=500кг, стріла 3,0м, h=2,0м (висота підйому)

Дані для розрахунку питомої трудомісткості технічних обслуговувань $T_{т.о}^п$

місяці року	1	2	3	4	5	6	7	8	9	10	11	12
Трудомісткість технічних обслуговувань	10	9	8	10	10	6	14	12	9	12	9	8
Тривалість справної роботи	180	150	140	120	140	190	150	160	100	100	160	120

18. Залізничний кран Q=12,5кг, стріла 9,0м, h=5,0м макс. Радіус повороту 9,0м, задній габарит 4,0м

Дані для розрахунку показника надійності – коефіцієнту готовності:

місяці року	1	2	3	4	5	6	7	8	9	10	11	12
Тривалість справної роботи	80	40	60	80	100	90	90	80	40	100	100	120
Тривалість ремонту	20	80	60	20	40	30	50	80	120	20	20	10

19. Береговий консольний Q=2,5т, стріла 4,0м, h=3,0м макс. Кут повороту 270°.

Дані для розрахунку показника надійності – коефіцієнту готовності:

місяці року	1	2	3	4	5	6	7	8	9	10	11	12
Тривалість справної роботи	180	140	160	180	100	90	90	180	140	100	100	180
Тривалість ремонту	10	20	20	20	10	20	10	10	20	60	60	10

20. Кувальний кран Q=400/100т, висота підйому гака 18/20, швидкість пересування головного та допоміжного візка 0,642 /1,162 м/с, режим роботи 7К

Дані для розрахунку показника надійності – коефіцієнту готовності:

місяці року	1	2	3	4	5	6	7	8	9	10	11	12
Тривалість справної роботи	80	90	160	180	100	90	90	120	40	100	120	180
Тривалість ремонту	50	40	20	20	50	70	70	70	90	60	40	10

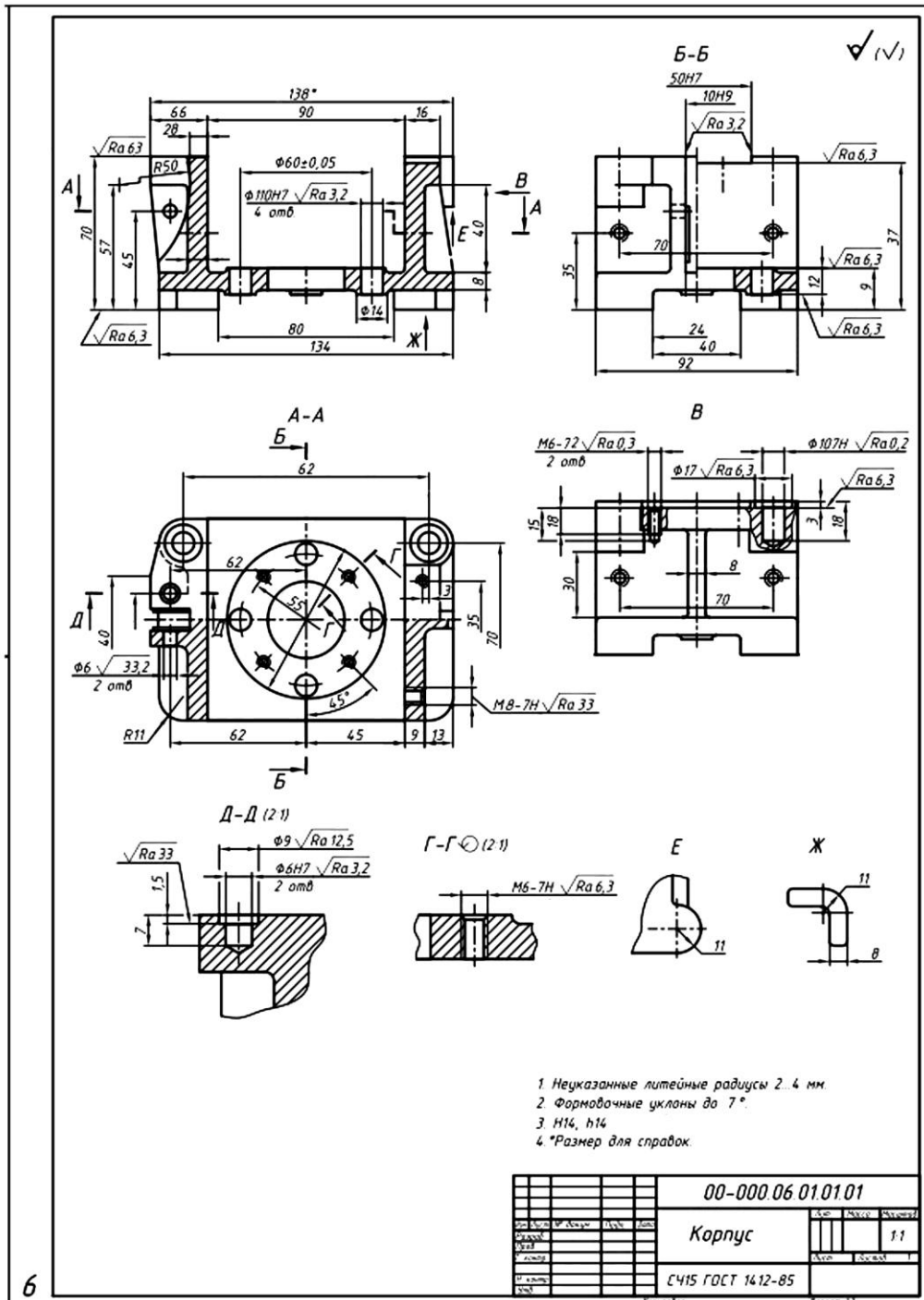
21. Кран мостовий магнітно-грейферний 16+16т, висота підйому гака 12м.

Дані для визначення коефіцієнту застосовності K_3 : (кількість типорозмірів оригінальних складових частин – 14. Загальна кількість складових частин – 29.

ДОДАТОК В

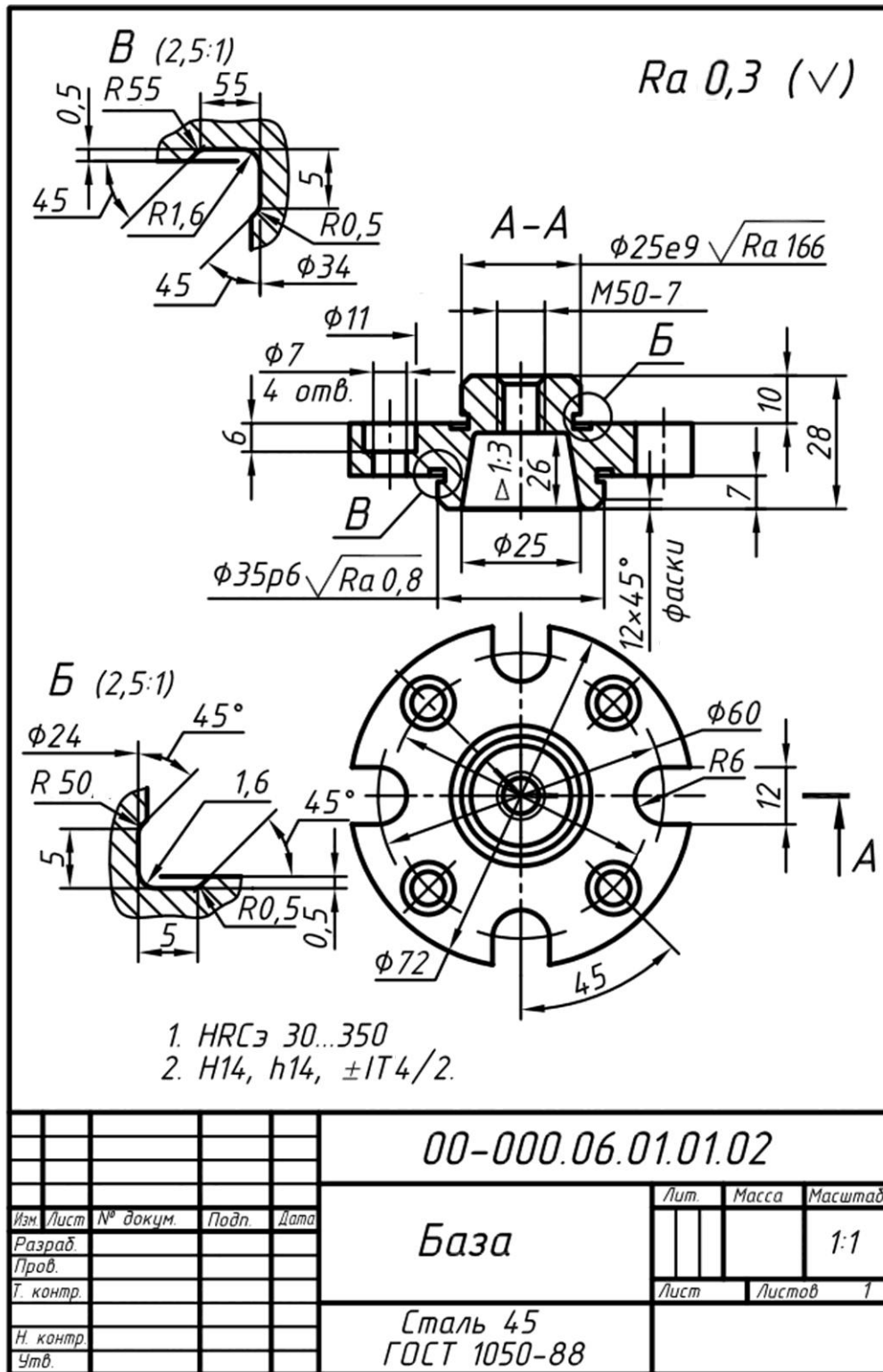
Завдання для контрольних робіт «Метрологічна експертиза креслення деталі»

1 Необхідно виконати метрологічну експертизу креслення деталі
Корпус 00-000.06.01.01.

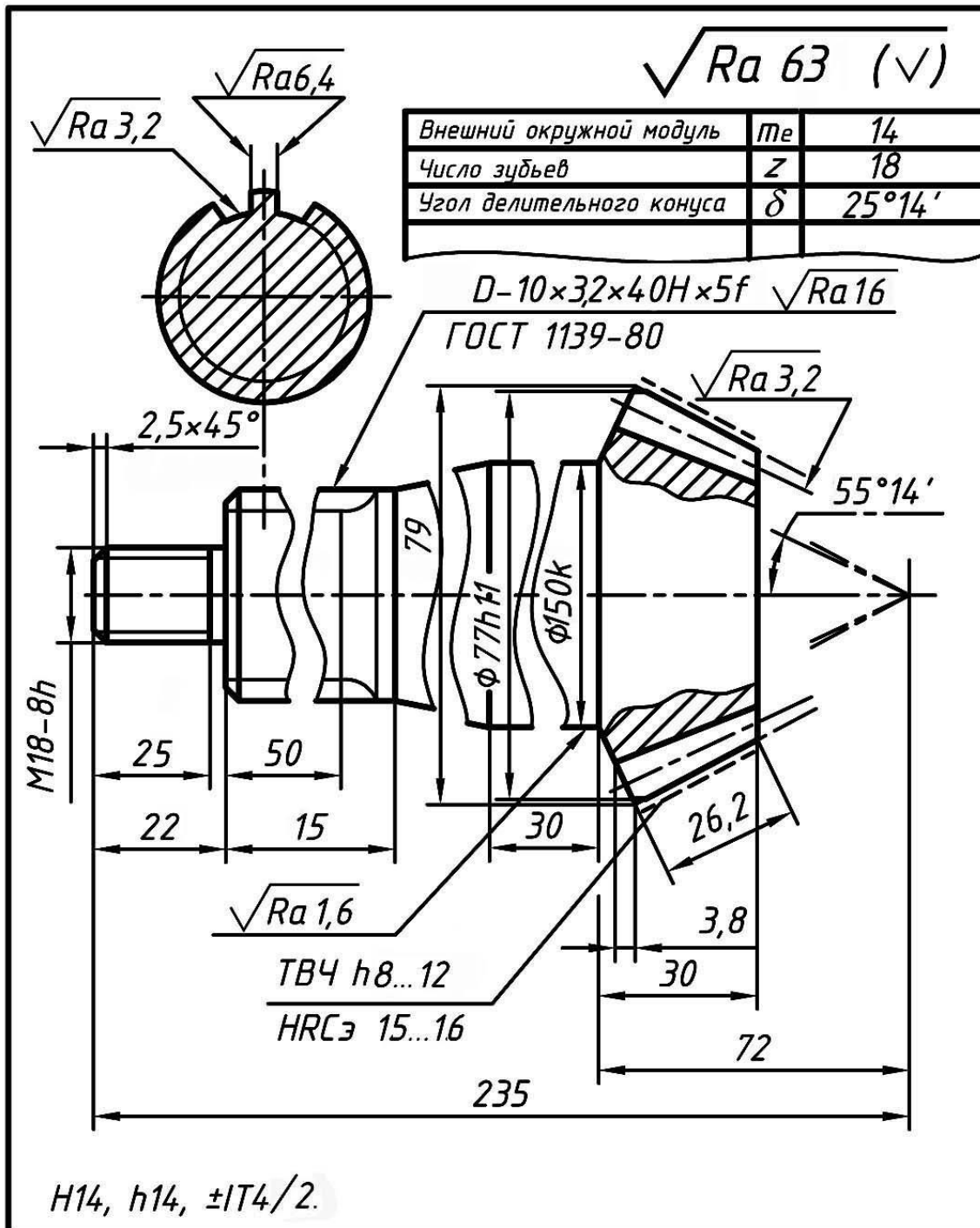


6

2 Необхідно виконати метрологічну експертизу креслення деталі
База 00-000.06.01.01.02.



3 Необхідно виконати метрологічну експертизу креслення деталі
Вал-Шестерня 00-000.06.03.03.05.

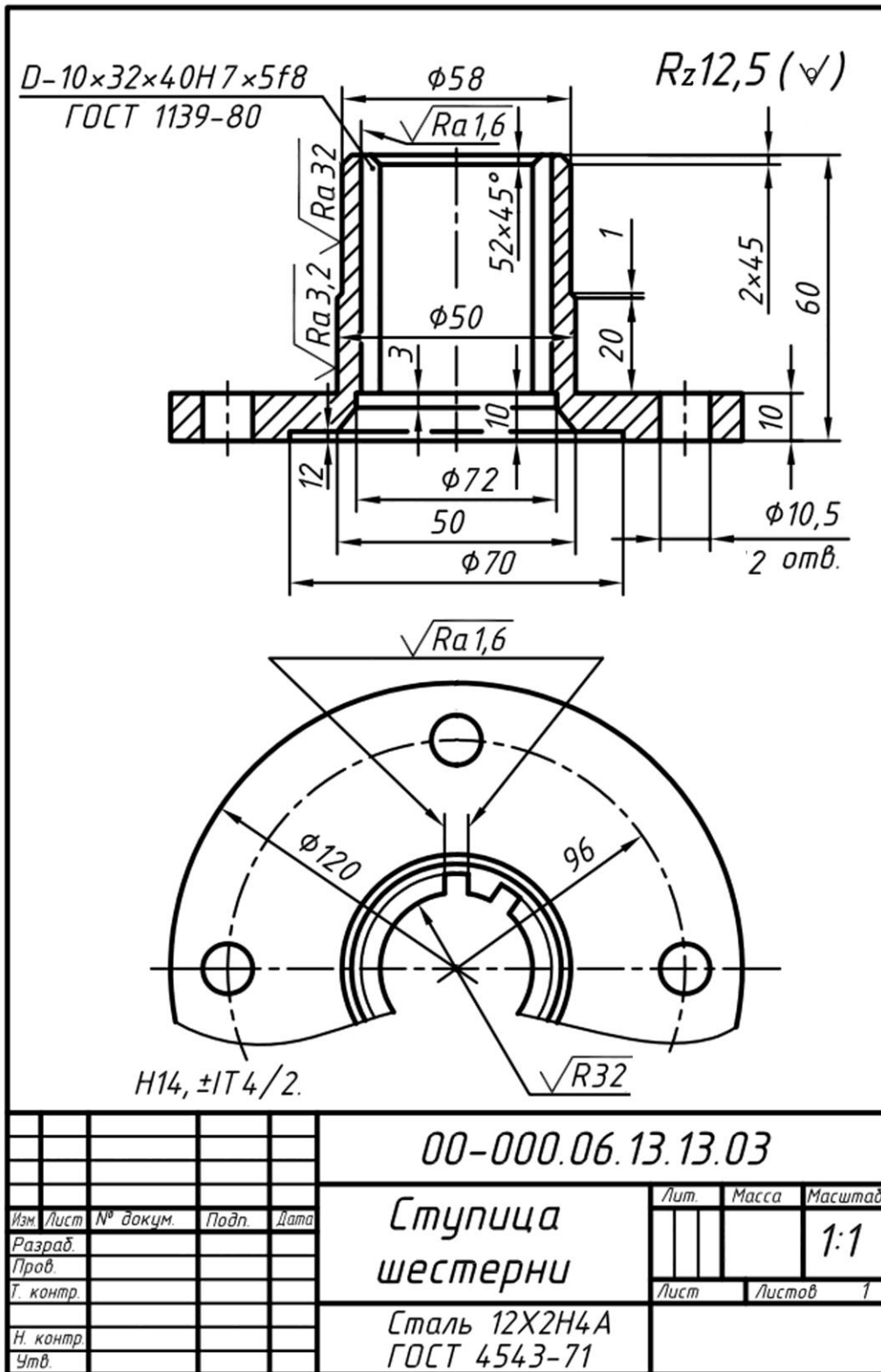


				00-000.06.13.13.05			
Изм.	Лист	№ докум.	Подп.	Дата	Лит.	Масса	Масштаб
Разраб.							1:1
Пров.							
Т. контр.					Лист	Листов	1
Н. контр.					Сталь 12X2H4A ГОСТ 4543-71		
Утв.							

Копировал

Филмат АЛ

4 Необхідно виконати метрологічну експертизу креслення деталі Ступиця шестерні 00-000.06.04.13.03.

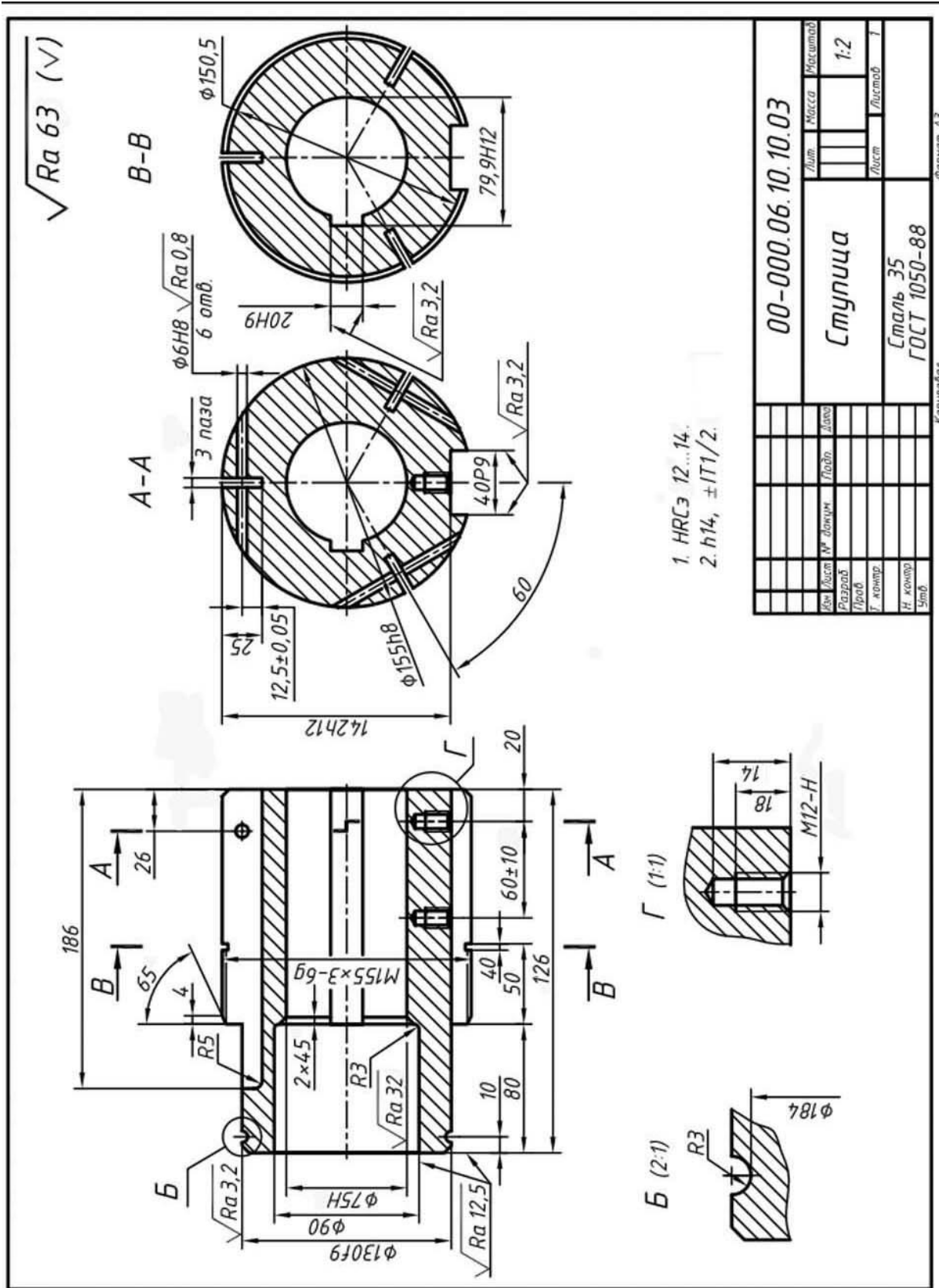


Копировал

Формат А4

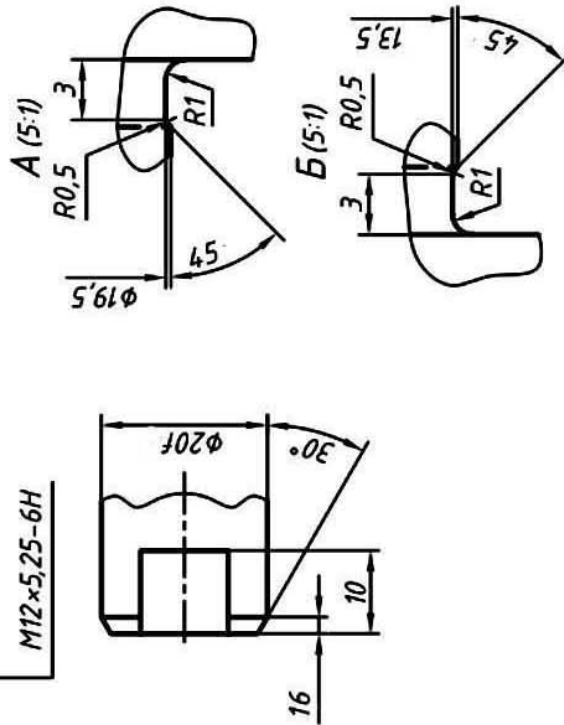
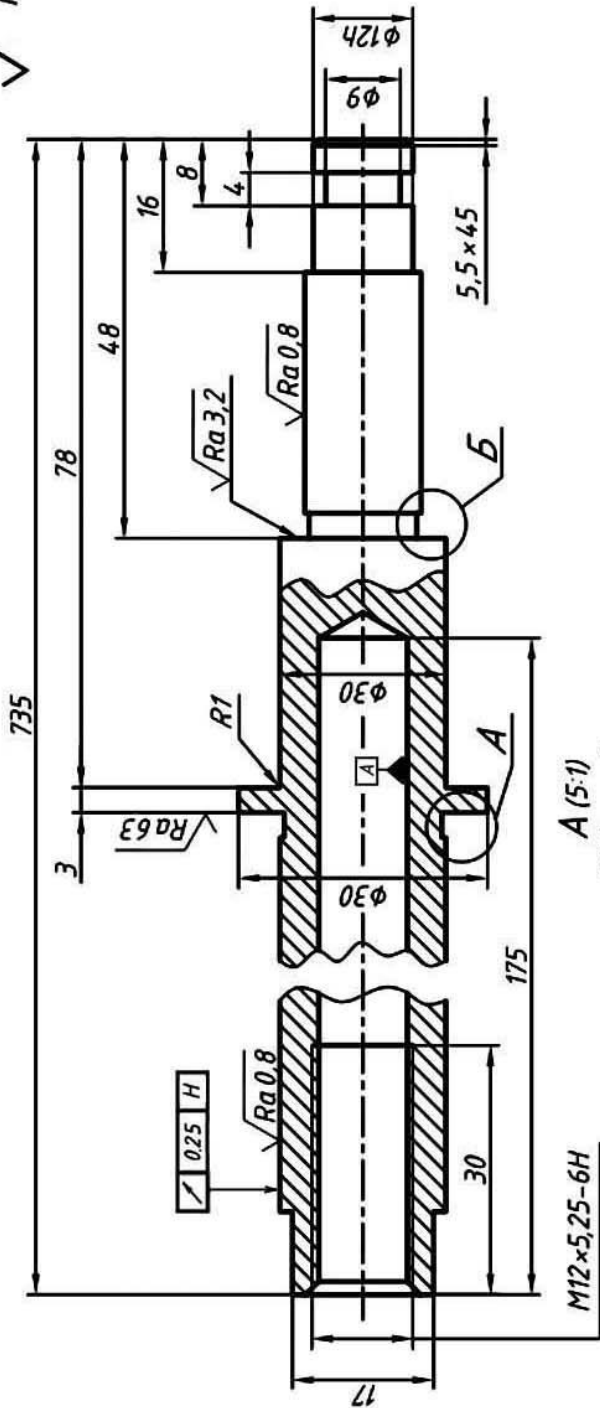
5 Необхідно виконати метрологічну експертизу креслення деталі

6 Необхідно виконати метрологічну експертизу креслення деталі
 Ступиця 00-000.06.10.10.03.



7 Необхідно виконати метрологічну експертизу креслення деталі Шток 00-000.06.26.26.01.

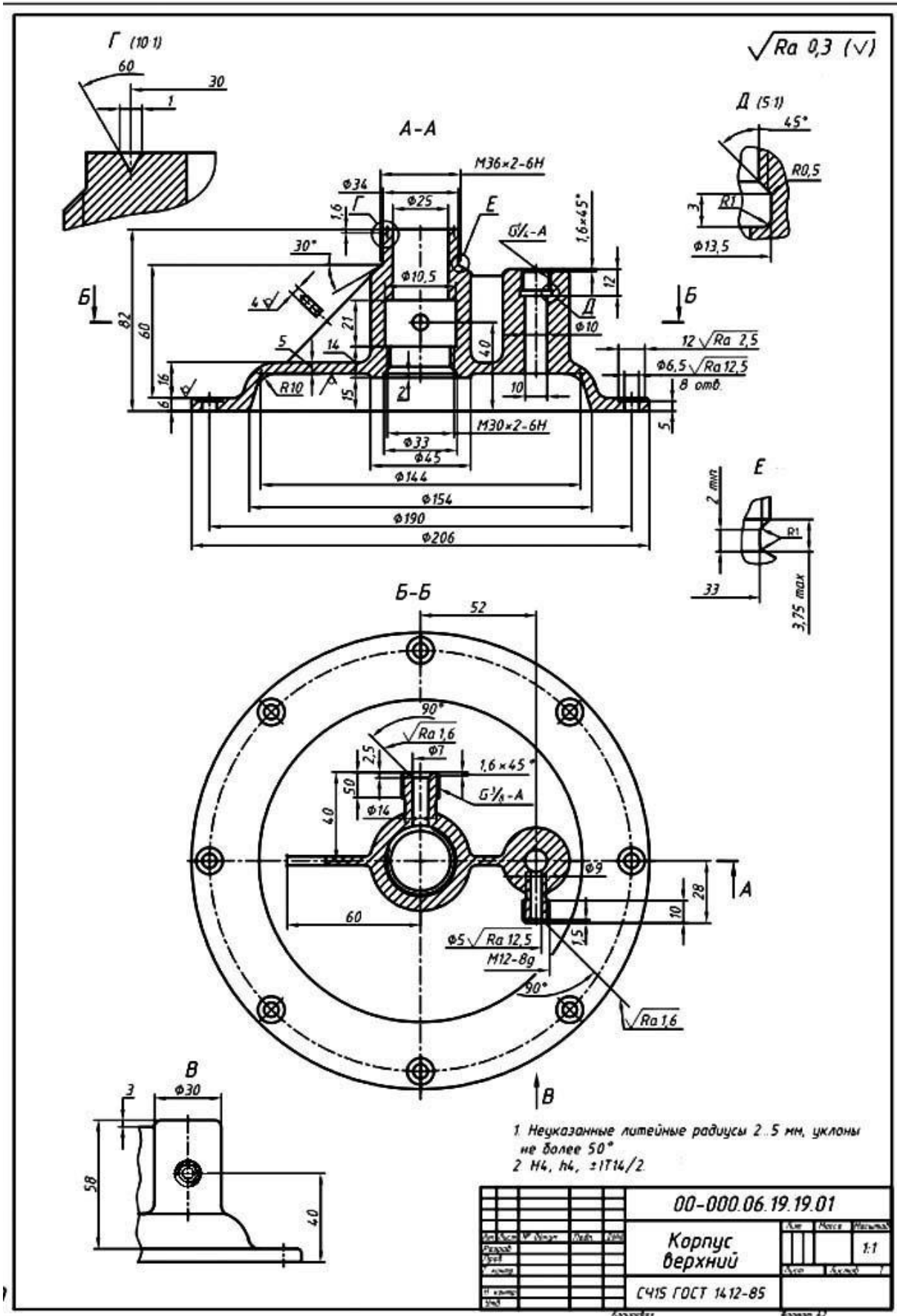
√ R125 (√)



1. HRC3 4...5
2. H14, h14, $\pm IT 4/2$.

00-000.06.26.26.01		Лист	Масса	Масштаб
Шток		Лист	Лист	2:1
Сталь 33ХС		Лист	Лист	Лист
ГОСТ 4543-71		Лист	Лист	Лист
№	Лист	№	Значення	Лист
Разработ		Провер		
Г. констру		Н. констру		
Смет				

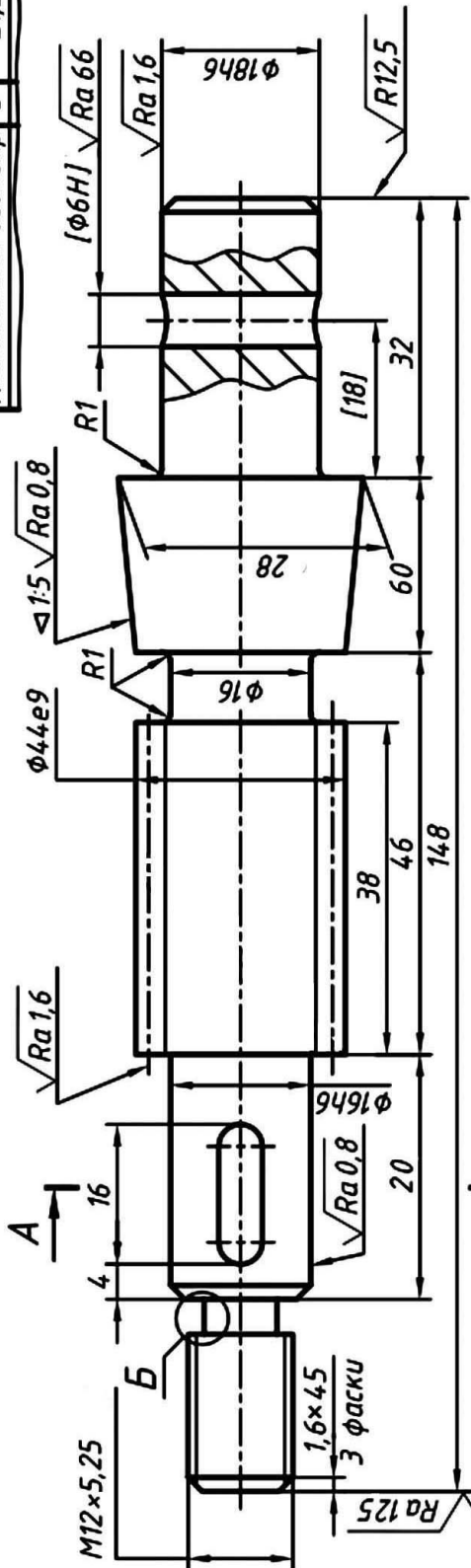
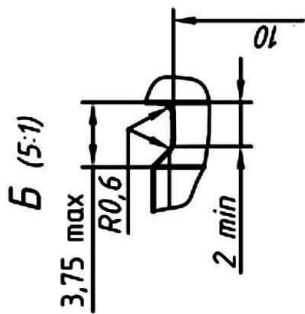
9 Необхідно виконати метрологічну експертизу креслення деталі
Корпус верхній 00-000.06.19.19.01.



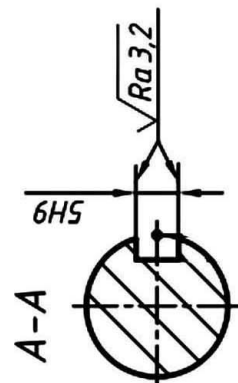
10 Необхідно виконати метрологічну експертизу креслення деталі Валик 00-000.06.18.18.03.

√ Ra 6,3 (√)

Модуль нормальный	m_n	1,5
Число зубьев	z	10
Угол наклона зуба	β	45
Направление линии зуба	-	левое
Делительный диаметр	d	21,2



1. HRC3 4...5.
2. Обработку по размерам в квадратных скобках производить совместно с дет. 00-000.06.18.18.10.
3. Детали применять совместно.
4. ±IT24/2.



00-000.06.18.18.03		Лист	Масса	Масштаб
Валик		Лист		2:1
Сталь 40Х		Лист		1
Уч. Лист	№ докум.	Лист		
Разработ.				
Проф.				
Т. контрол.				
И. контрол.				

ДОДАТОК Г
Теми для контрольних робіт

1. Міжнародні національні організації які входять в ISO. Країни які мають свої системи стандартів.
2. Системний підхід метрології до забезпечення якості вимірювань
3. Державна система сертифікації УКРСЕПРО.
4. Сучасна система сертифікації.
5. Створення іміджу, розробка торгової марки, вигоди франчайзингу.
6. Сім інструментів контролю якості японських вчених і інженерів.
7. Торгова марка та слоган.
8. Механізм керування якістю продукції
9. Загальні поняття керування якістю продукції.
10. Порядок проведення сертифікації продукції.
11. Принципи екосертифікації ЄС. Екосертифікація у європейських країнах.
12. Нормативно правова база стандартизації в Україні.
13. Напрямки розвитку метрології.
14. Сучасні метрологічні прилади і пристосування.
15. Структура метрологічної служби України.